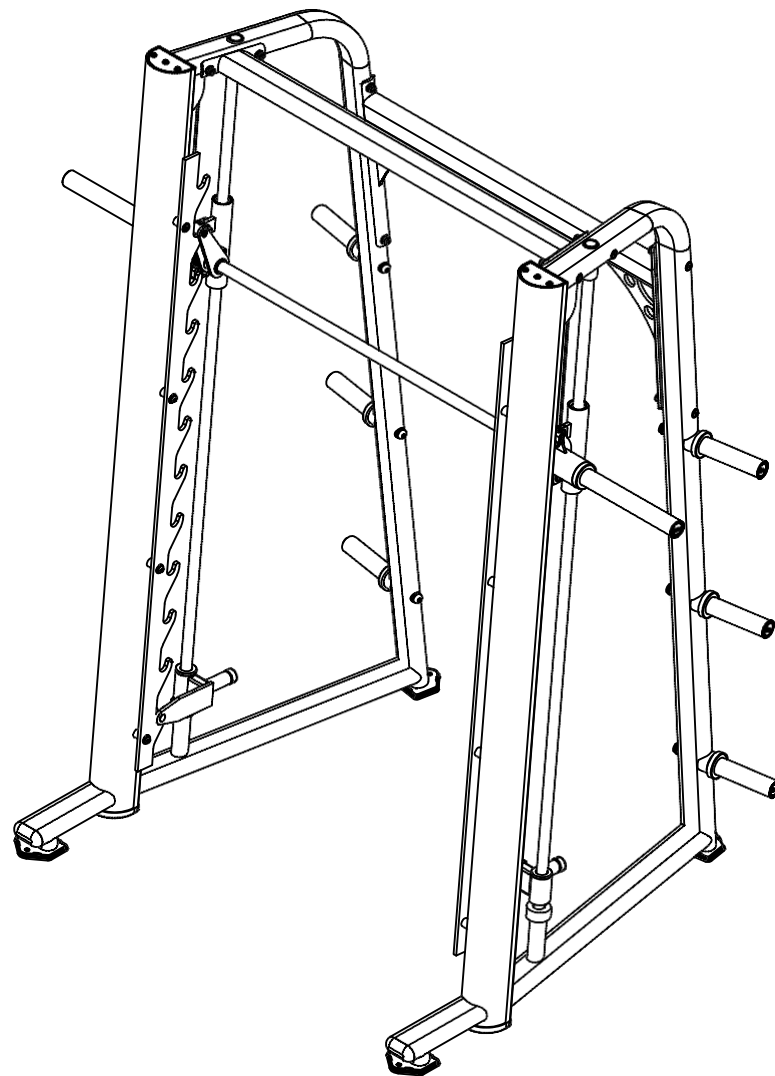
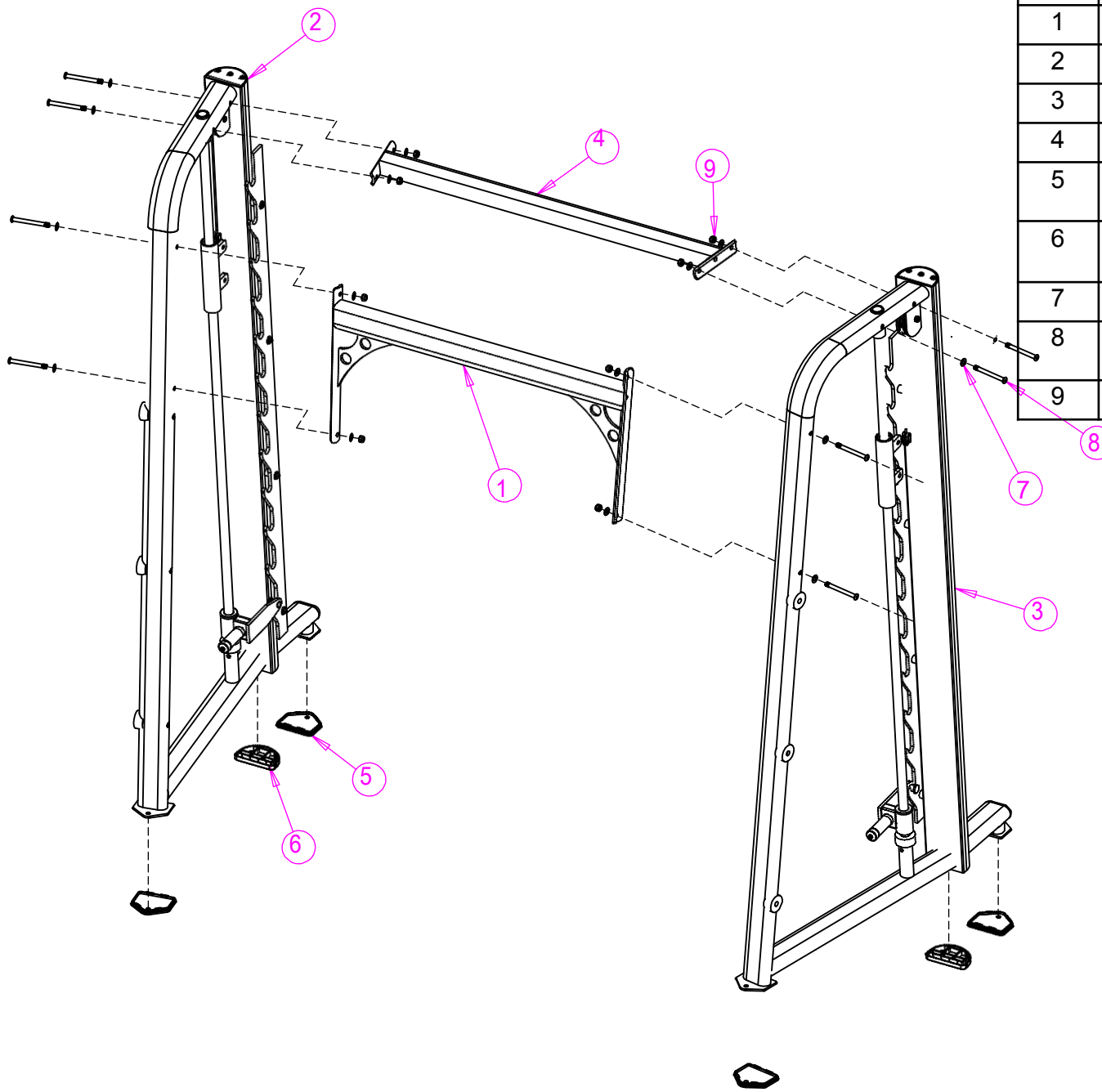


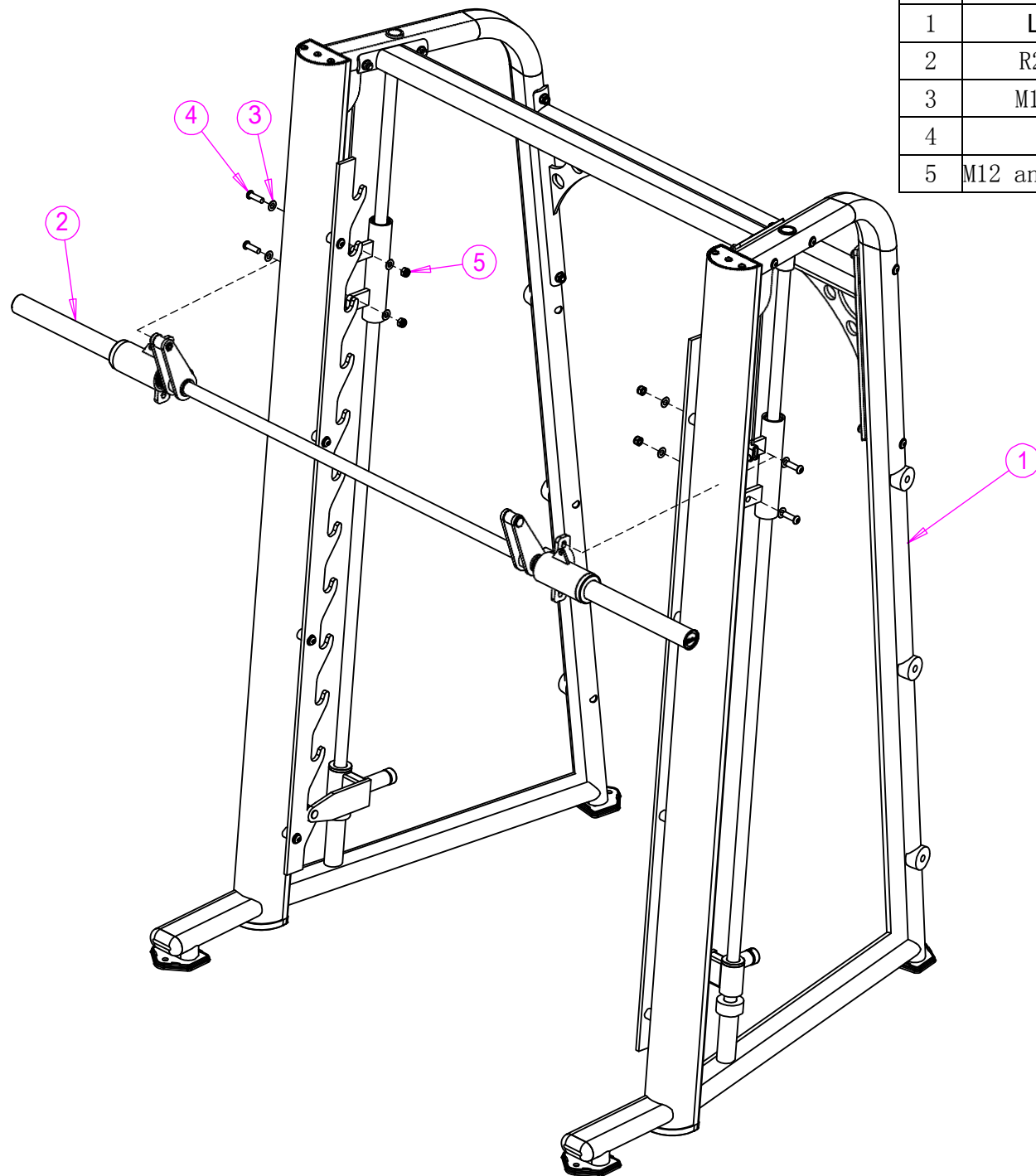
Машина Смита FM-1009

Инструкция по сборке

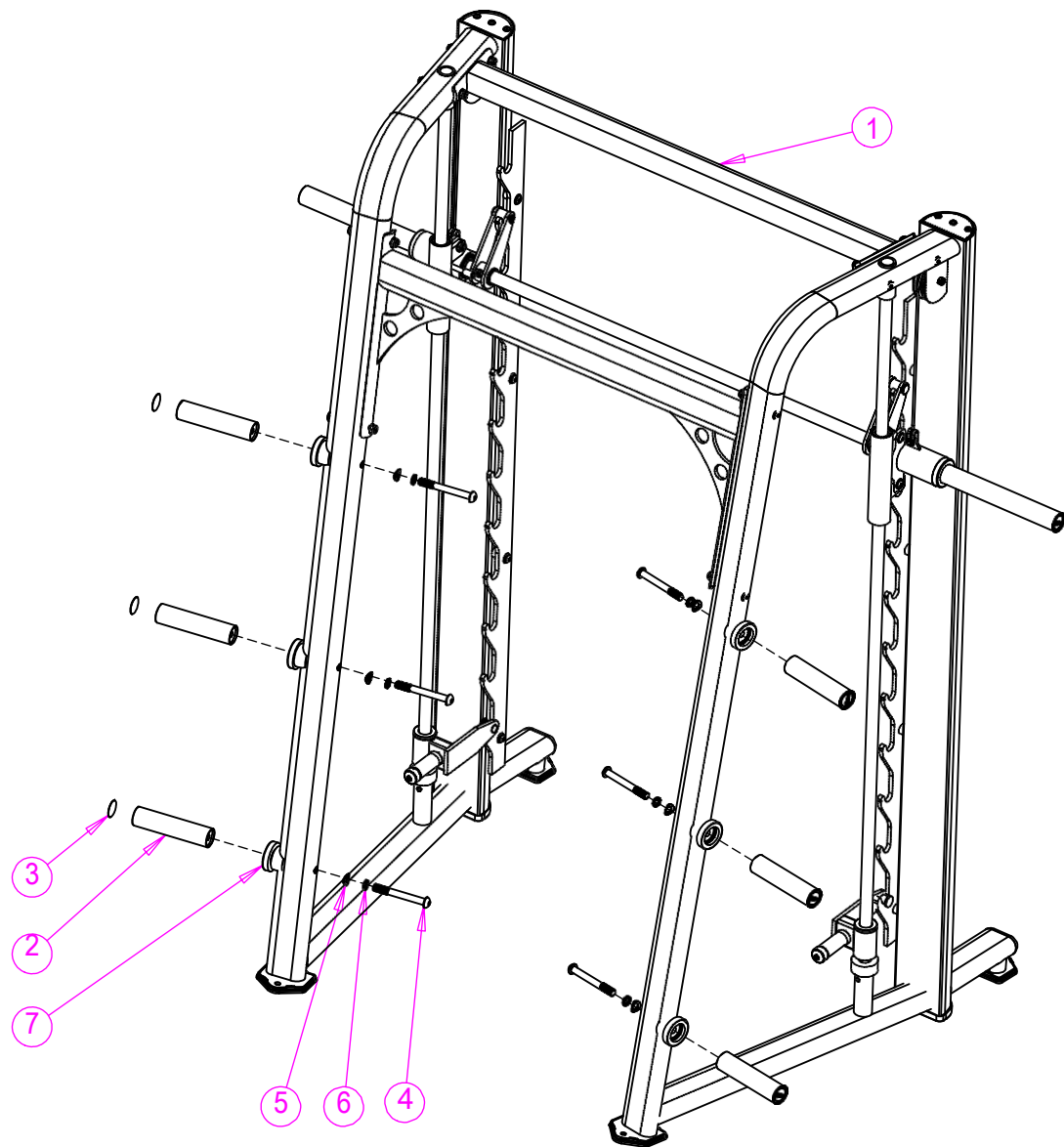




№	КОД	НАЗВАНИЕ	КОЛ-ВО
1	R04-5635	Соединительная рама	1
2	R20-1105	Боковая рама	1
3	R20-1106	Боковая рама	1
4	R04-5629	Опорная рама	1
5	R06-1046	Квадратная накладка 50x100	4
6	R06-1058	D-образная накладка на ножки	2
7	M12 flat washer	Плоская шайба M12	16
8	M12x125	Болт с полукруглой головкой M12x125	8
9	M12 anti-loose nut	Стопорная гайка M12	8



№	КОД	НАЗВАНИЕ	КОЛ-ВО
1	Шаг 1	Шаг 1	
2	R20-1104	Гриф	1
3	M12 Flat	Плоская шайба M12	8
4	M12X40	Болт. с полукр. гол. M12X40	4
5	M12 anti-loose nut	Стопорная гайка M12	4



№	КОД	НАЗВАНИЕ	КОЛ-ВО
1	Шаг 2		
2	R04-1164	Держатель для дисков 200	6
3	R21-1004	Наклейка	6
4	M16X140	M16X140	6
5	M16 Washer	Шайба M16	6
6	M16 Spring Washer	Пружинная шайба M16	6
7	R06-1186	Кольцо держателя	6