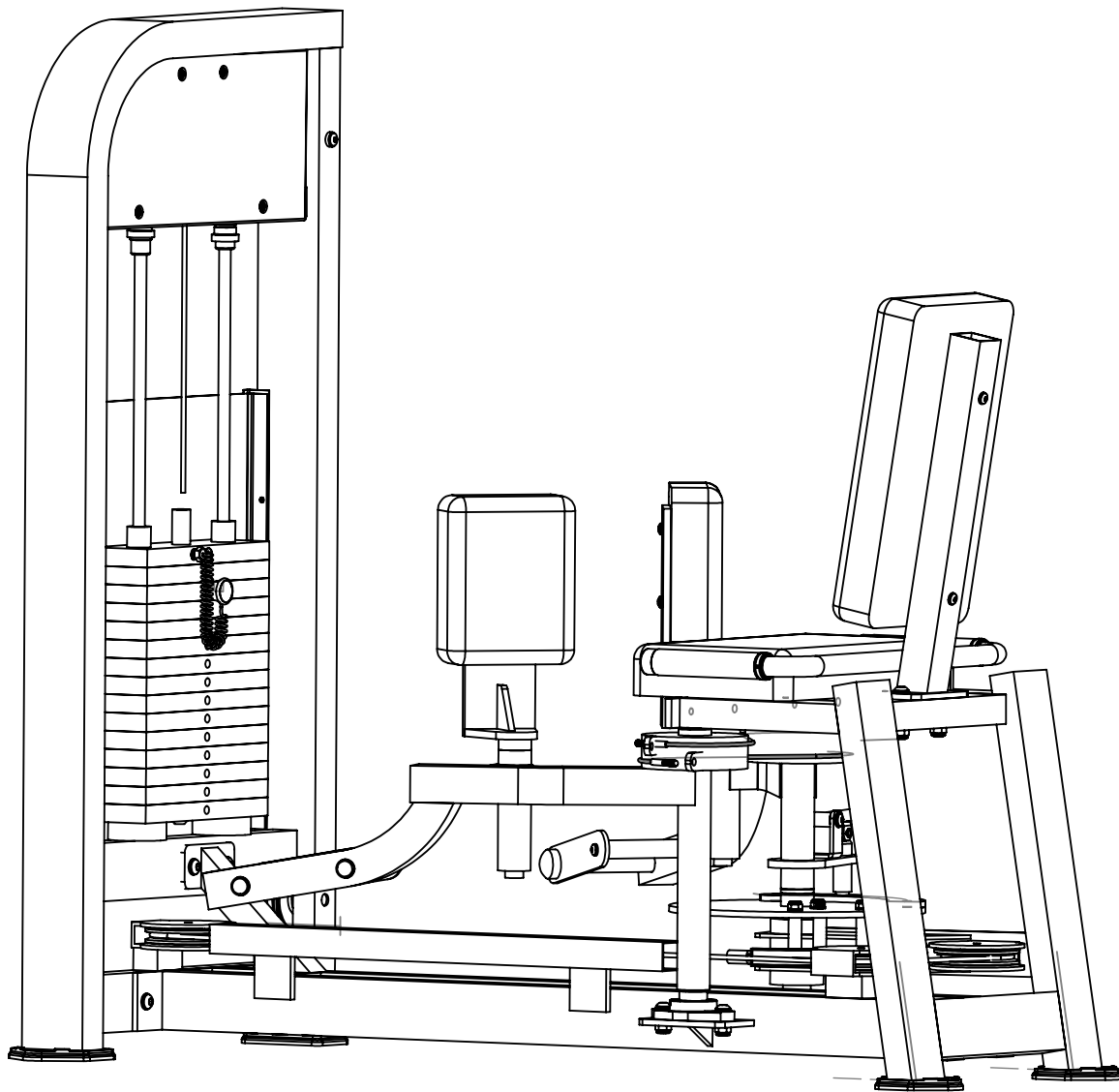


ИНСТРУКЦИЯ ПО СБОРКЕ



PF-1001

СВЕДЕНИЕ/РАЗВЕДЕНИЕ НОГ СИДЯ

Содержание

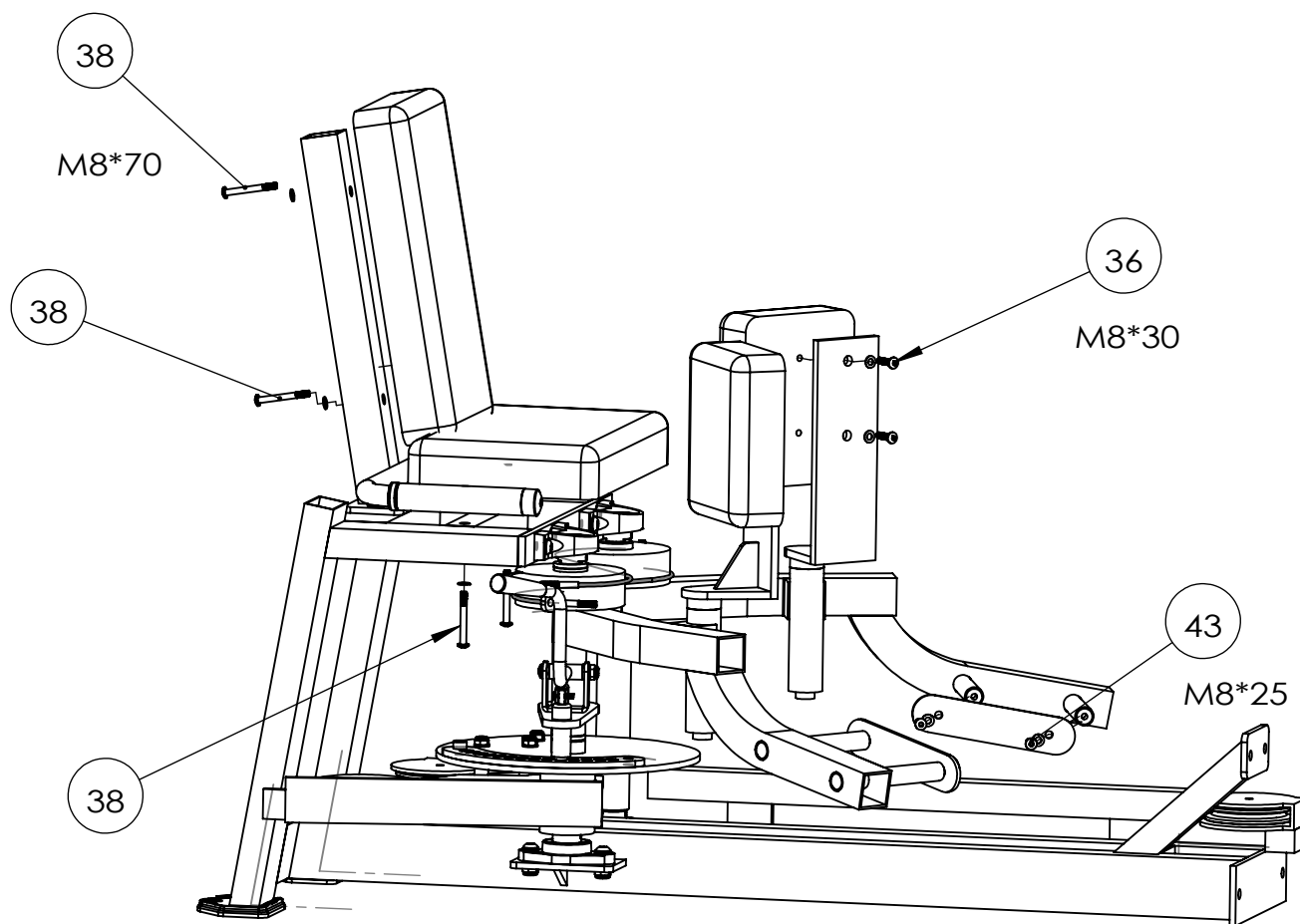
СПИСОК ДЕТАЛЕЙ	Стр. 3
Сборка основной и боковой рам	Стр. 4
Сборка боковой рамы	Стр. 5
Сборка рычага	Стр. 6
Сборка основной рамы	Стр. 7
Сборка грузоблока	Стр. 8
Сборка грузоблока	Стр. 9

СПИСОК ДЕТАЛЕЙ

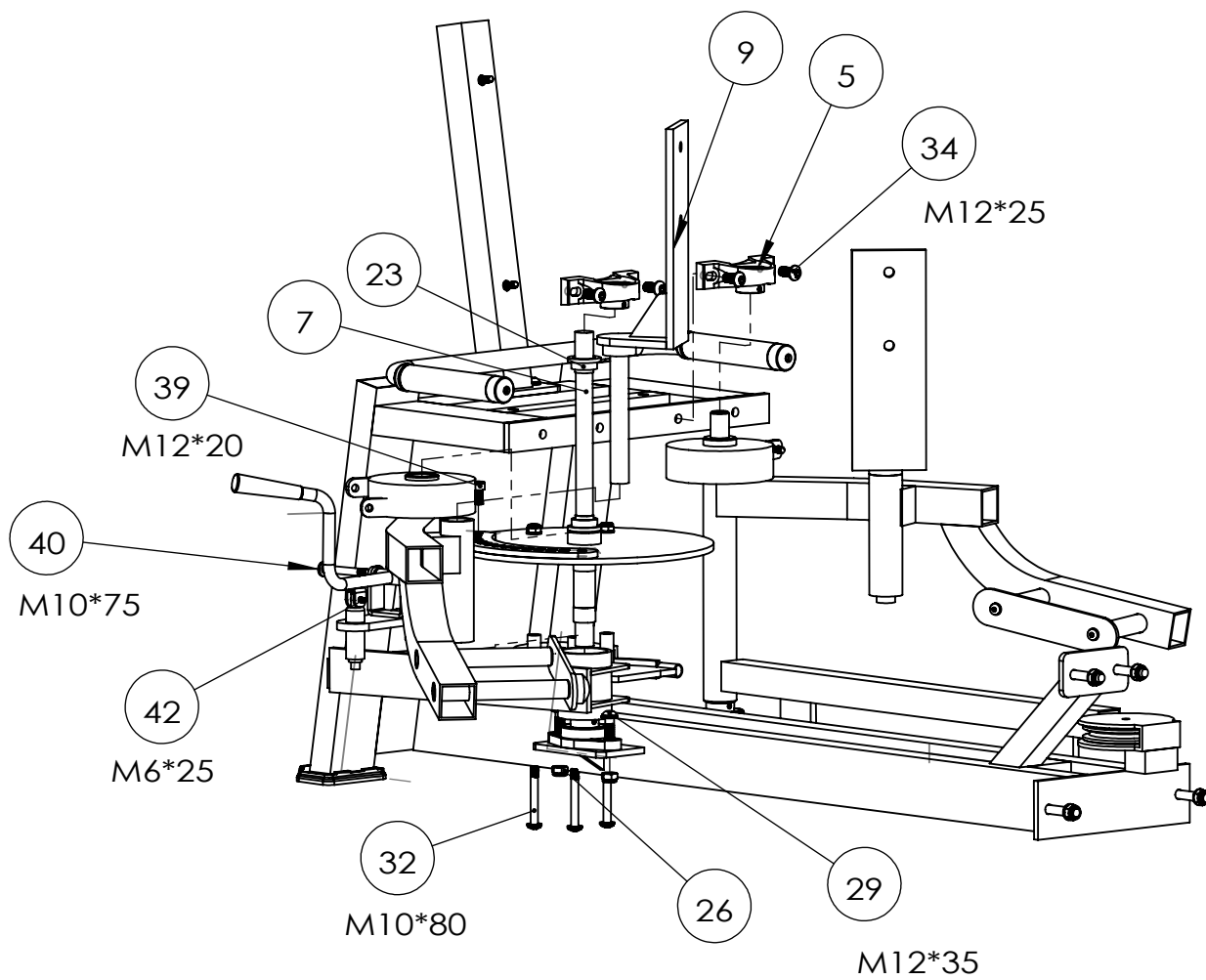
№	Описание	Кол-во
1	Основная рама	1
2	Боковая рама	1
3	Подшипник 205	2
5	Подшипник 205	2
11	Сиденье	1
12	Спинка в сборе	1
13	Спинка	1
16	Рукоятка	1
17	Крышка шкива	1
19	Фиксатор веса	1
20	Резиновая опора	1
21	Пластина	1
25	Шайба М12	16
26	Гайка М12	11
27	Винт М12×65	6
28	Шкив 114 мм	3
29	Винт М12×35	4
30	Шайба М10	8
31	Гайка М10	4
32	Винт М10×80	3
33	Винт М10×25	1

№	Описание	Кол-во
34	Винт М12×25	4
35	Шайба М8	7
36	Винт М8×30	4
37	Шайба М8	4
38	Винт М8×70	4
39	Винт М12×20	1
40	Винт М10×75	1
41	Шайба М6	1
42	Винт М6×25	1
43	Винт М8×25	3
44	Трос	1
46	Прямоугольная резиновая накладка на ножки 40×80	2
47	Прямоугольная резиновая накладка на ножки 50×100	2
48	Рукоятка 170	2
49	Колпачок рукоятки	2
50	Зажимное кольцо рукоятки	2

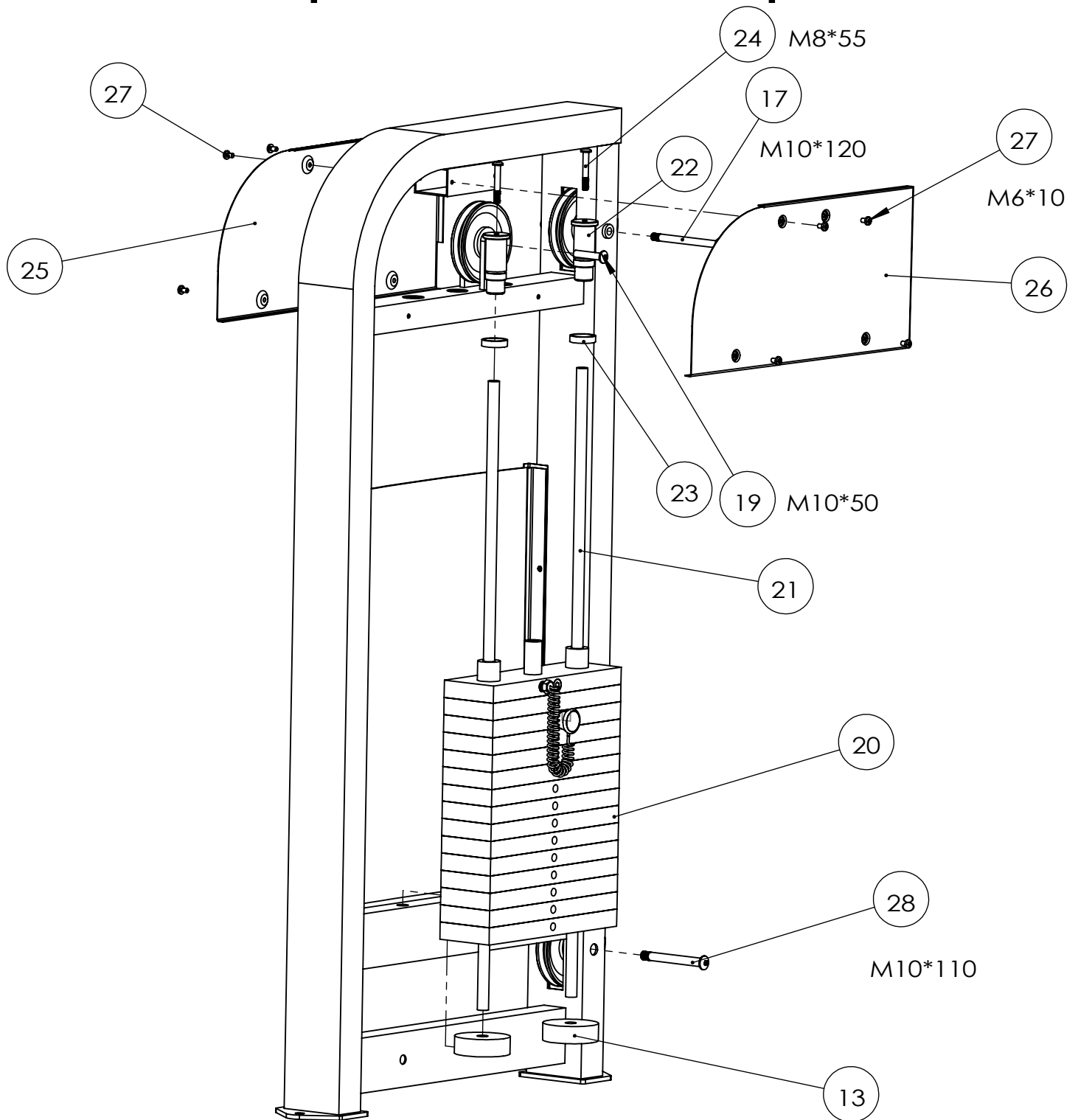
Сборка боковой рамы



Сборка рычага

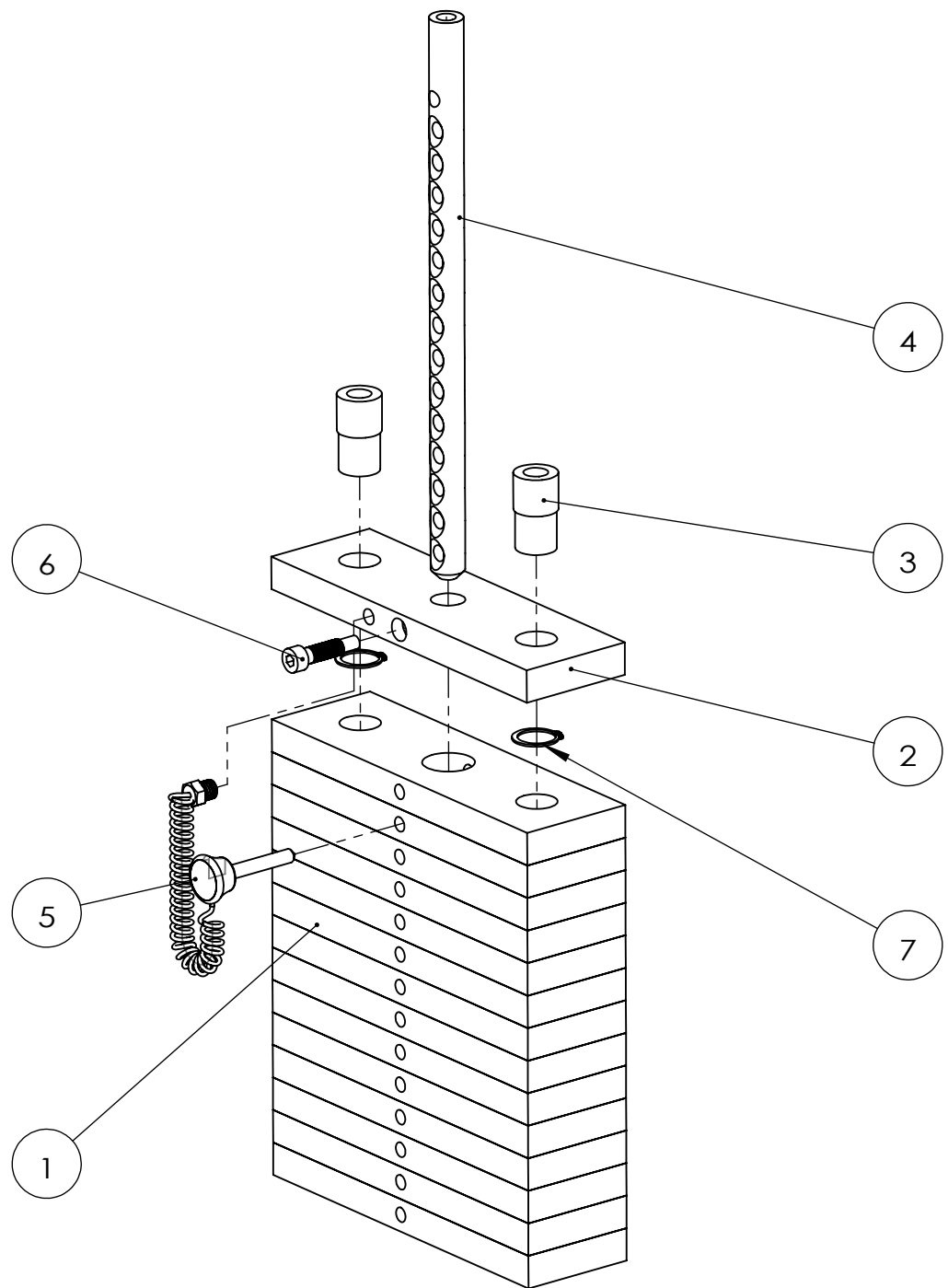


Сборка основной рамы



№	Описание	Кол-во
16	Акриловый кожух	1
17	Винт М10х120	1
18	Гайка М10	2
19	Винт М10×50	1
20	Весовая плита в сборе	1
21	Направляющий стержень 0.91 м	2
22	Муфта направляющего стержня	2
23	Гайка направляющего стержня	2
24	Винт М8×55	2
25	Плакат	1
26	Плакат	1
27	Винт М6×10	8
28	Винт М12х110	1
29	Гайка М12	1

Сборка грузоблока



№	Описание	Кол-во
1	Нижняя весовая плита	14
2	Верхняя плита	1
3	Муфта направляющего стержня	2
4	Стержень с 15 отверстиями	1
5	Фиксатор веса	1
6	Фиксирующий болт для верхней плиты	1
7	Зажим вала ф 30	2

Изображение

