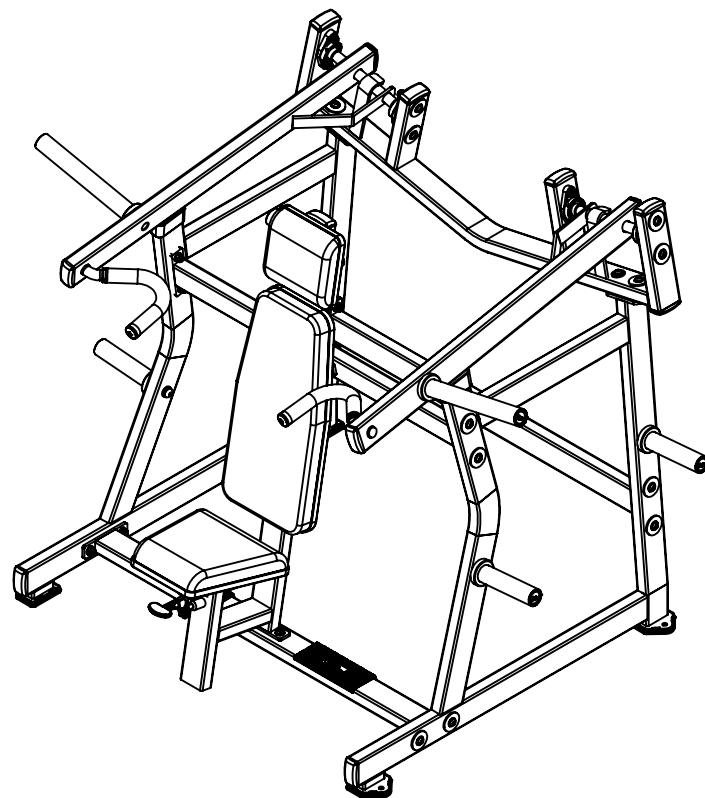
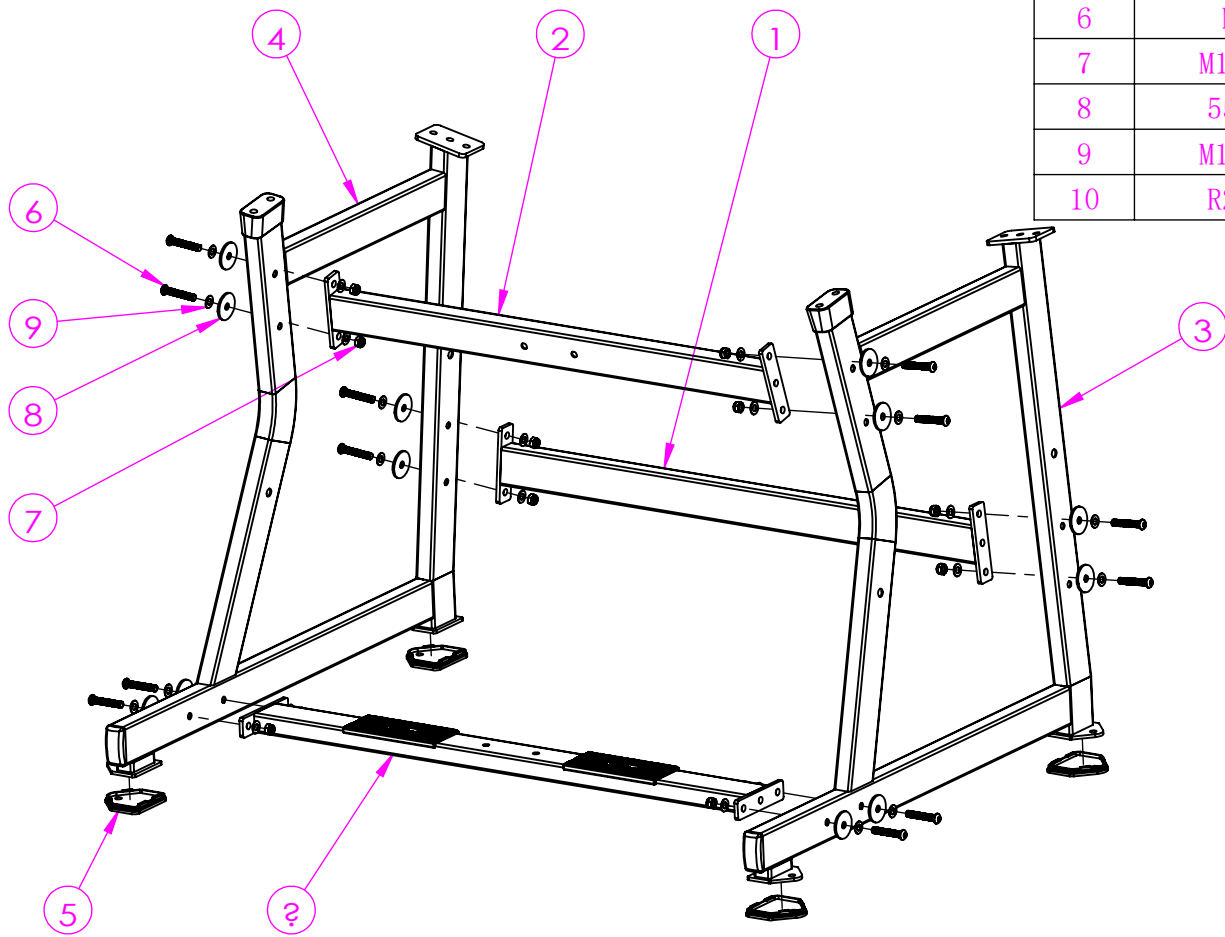


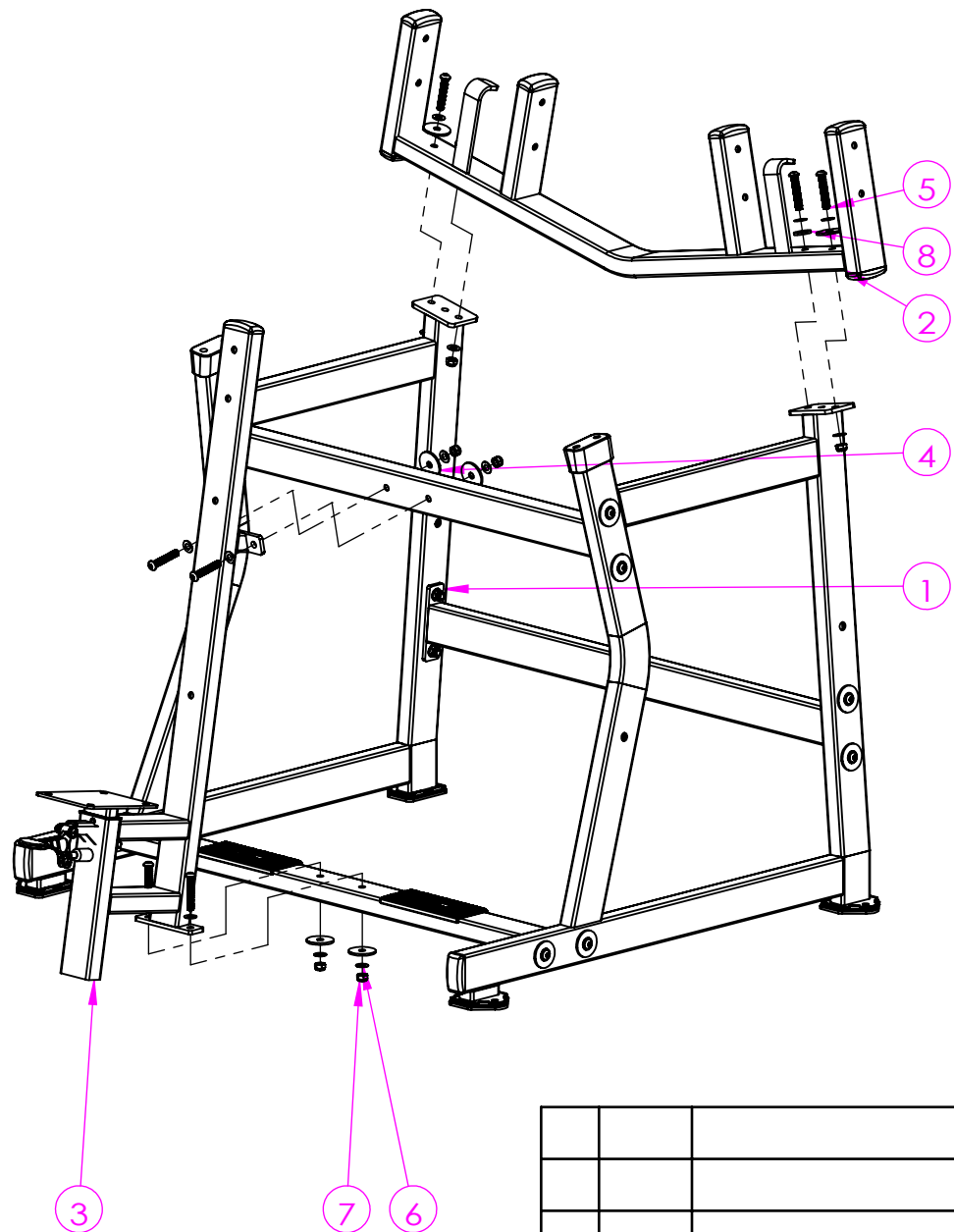
# HS-1012B新推肩安装说明书



项目号	代号	名称	数量	料号
1	R04-5095	后撑	1	
2	R04-5091	上撑	1	
3	R20-1278	左侧架组	1	
4	R20-1279	右侧架组	1	
5	R06-1034	40X80方胶垫	4	
6	M12X70	半圆头M12X70	12	
7	M12防松帽	M12防松帽	12	
8	55补强垫	55补强垫	12	
9	M12平垫圈	M12平垫圈	24	
10	R20-1698	底前连接管	1	



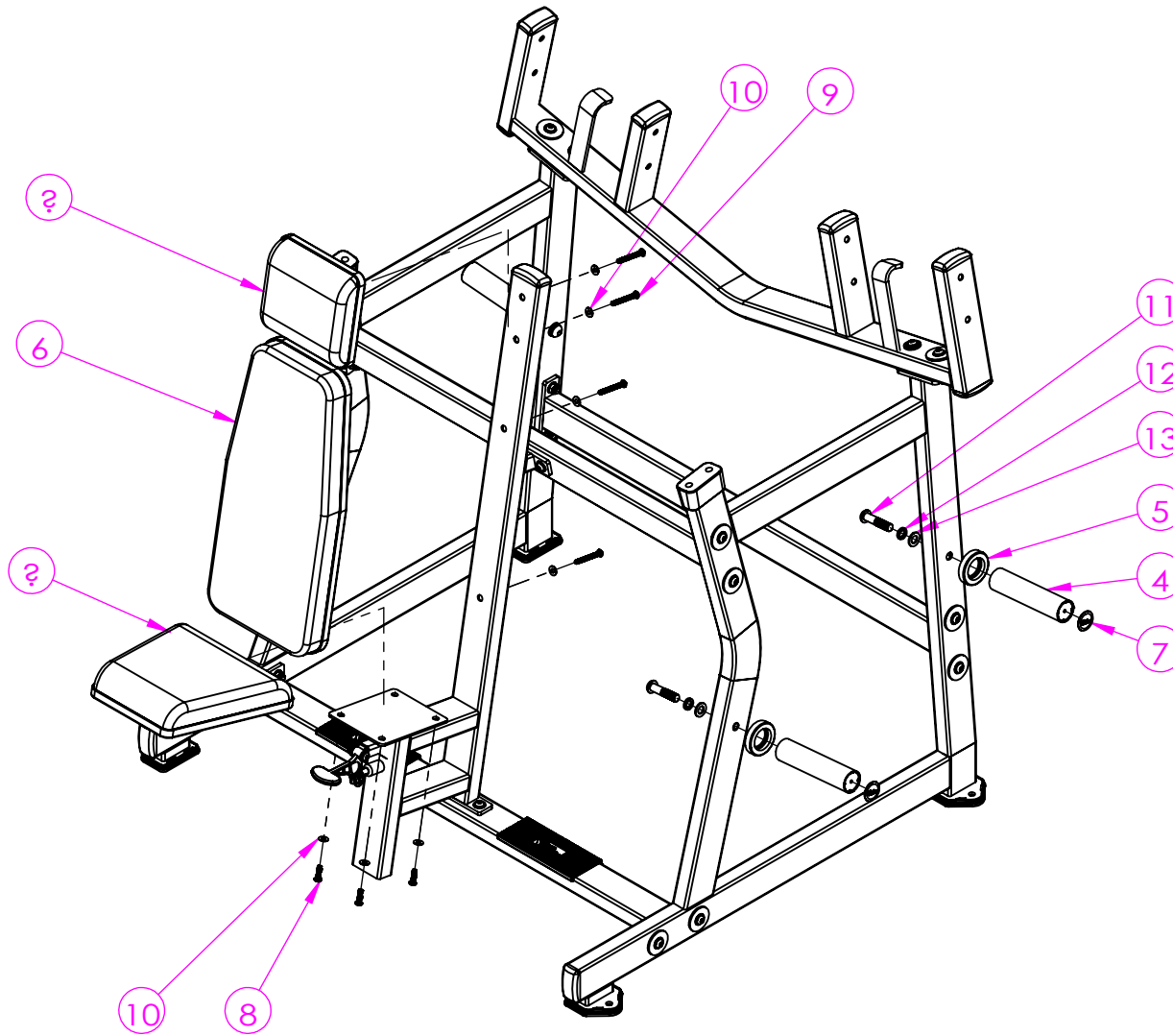
							page of	1 1		HS-1012B		
							图纸大小	A4H	图号	HS-1012B 安装步骤1		
							投影方式:	零件名称				
								料号				
A		图纸发行			刘凯	2022-07-26	比例	1:15	单位	mm		
项目	设变单号	修改内容			审核	日期	设计	日期		瑞利达体育用品有限公司		



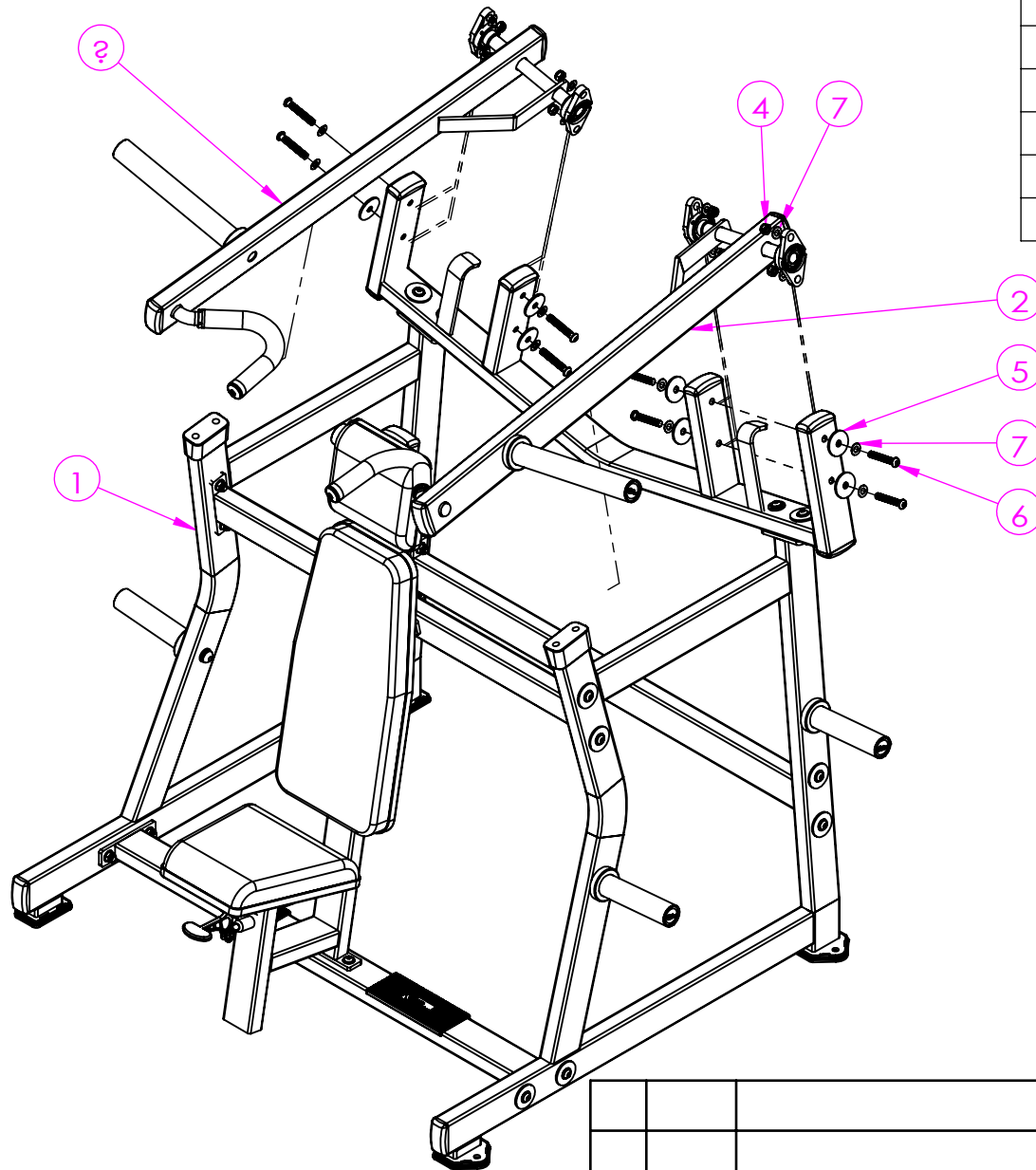
项目号	代号	名称	数量	料号
1	安装步骤1		1	
2	R20-1280	力臂支架	1	
3	R20-1283	坐架组	1	
4	55补强垫	55补强垫	6	
5	M12X70	半圆头M12X70	8	
6	M12平垫圈	M12平垫圈	16	
7	M12防松帽	M12防松帽	8	
8	35补强垫	35补强垫	2	

		page of 1 1		HS-1012B		
		图纸大小	A4H	图号	HS-1012B 安装步骤2	
		投影方式： 		零件名称		
				料号		
A	图纸发行		刘凯	2022-07-28	比例 1:15 单位 mm	
项目	设变单号	修改内容	审核	日期	设计 日期	
					瑞利达体育用品有限公司	

项目号	代号	名称	数量	料号
1	安装步骤2		1	
2	R20-1055	小垫子	1	
3	R20-1050	坐垫组	1	
4	R04-1164	200杠铃套	4	
5	R06-1186	杠铃套圈	4	
6	R20-1053	大靠背垫新款	1	
7	R21-1004	杠铃套标贴	4	
8	M8X30	半圆头M8X30	4	
9	M8X70	半圆头M8X70	4	
10	M8平垫定制	M8平垫定制	8	
11	M16X70	M16X70	4	
12	M16弹垫	M16弹垫	4	
13	M16垫片	M16垫片	4	



							page	of			
							1	1			
							图纸大小	A4H	图号	HS-1012B 安装步骤3	
							投影方式：	零件名称			
								料号			
A	图纸发行					刘凯	2022-07-26	比例	1:15	单位	mm
项目	设变单号	修改内容			审核	日期	设计	日期		瑞利达体育用品有限公司	



项目号	代号	名称	数量	料号
1	安装步骤3		1	
2	R20-1281	左力臂组	1	
3	R20-1282	右力臂组	1	
4	M12防松帽	M12防松帽	8	
5	55补强垫	55补强垫	8	
6	M12X75	半圆头M12X75	8	
7	M12平垫圈	M12平垫圈	16	

							page of 1 1				
							图纸大小	A4H	图号	HS-1012B 安装步骤4	
							投影方式：	零件名称			
								料号			
A	图纸发行					刘凯	2022-07-26	比例	1:15	单位	mm
项目	设变单号	修改内容			审核	日期	设计	日期			
瑞利达体育用品有限公司											