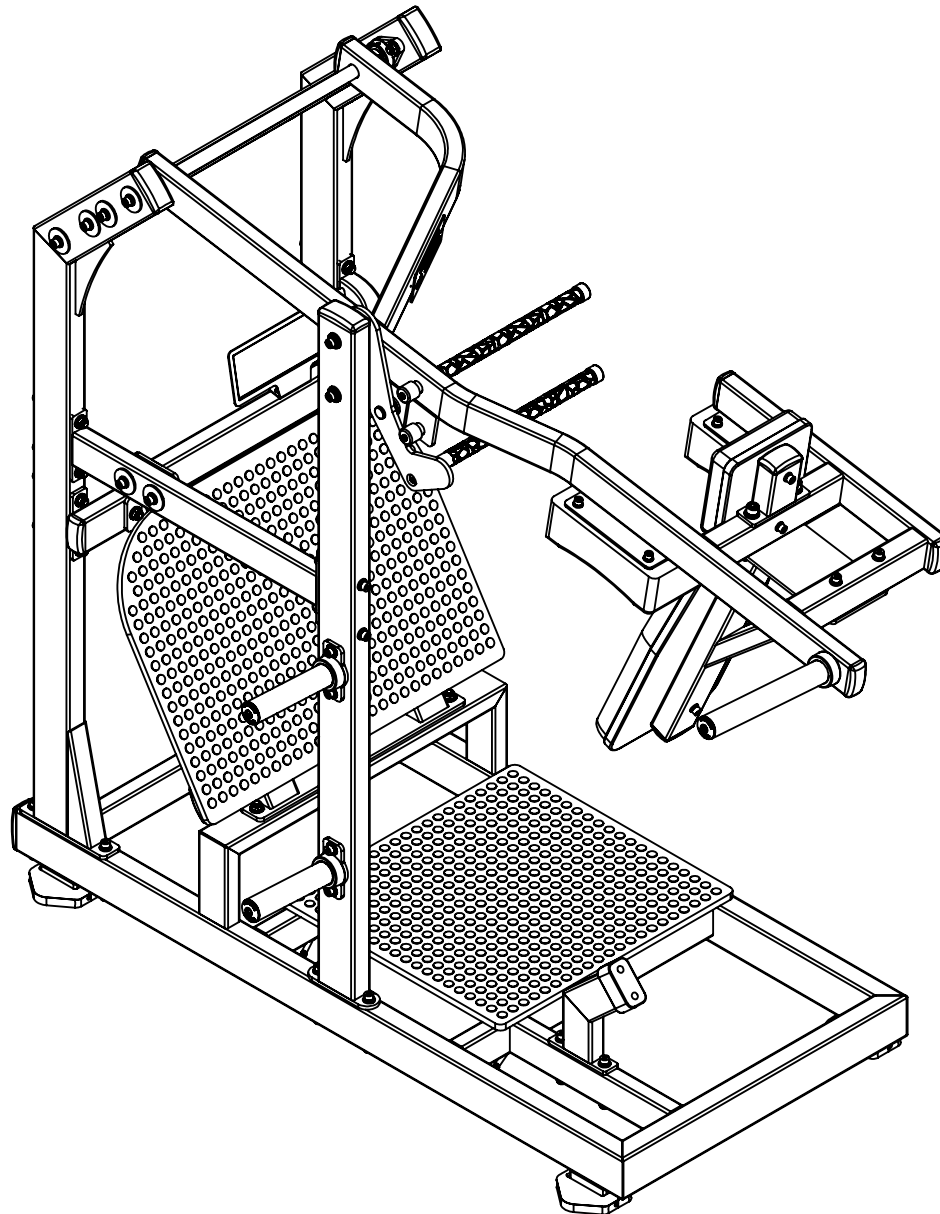
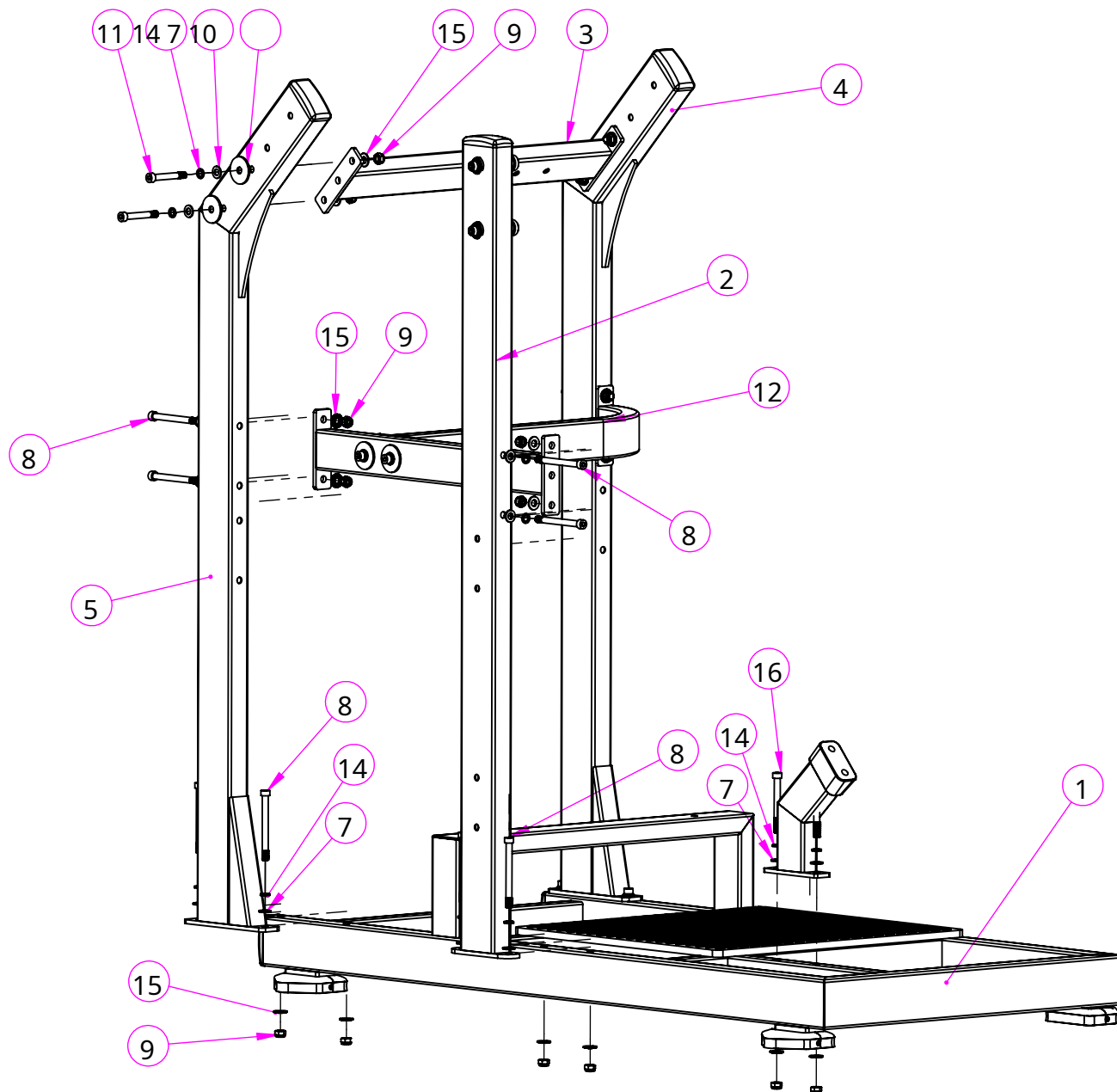


Маятниковый присед на свободных весах Realleader LD-2006 (сборка)

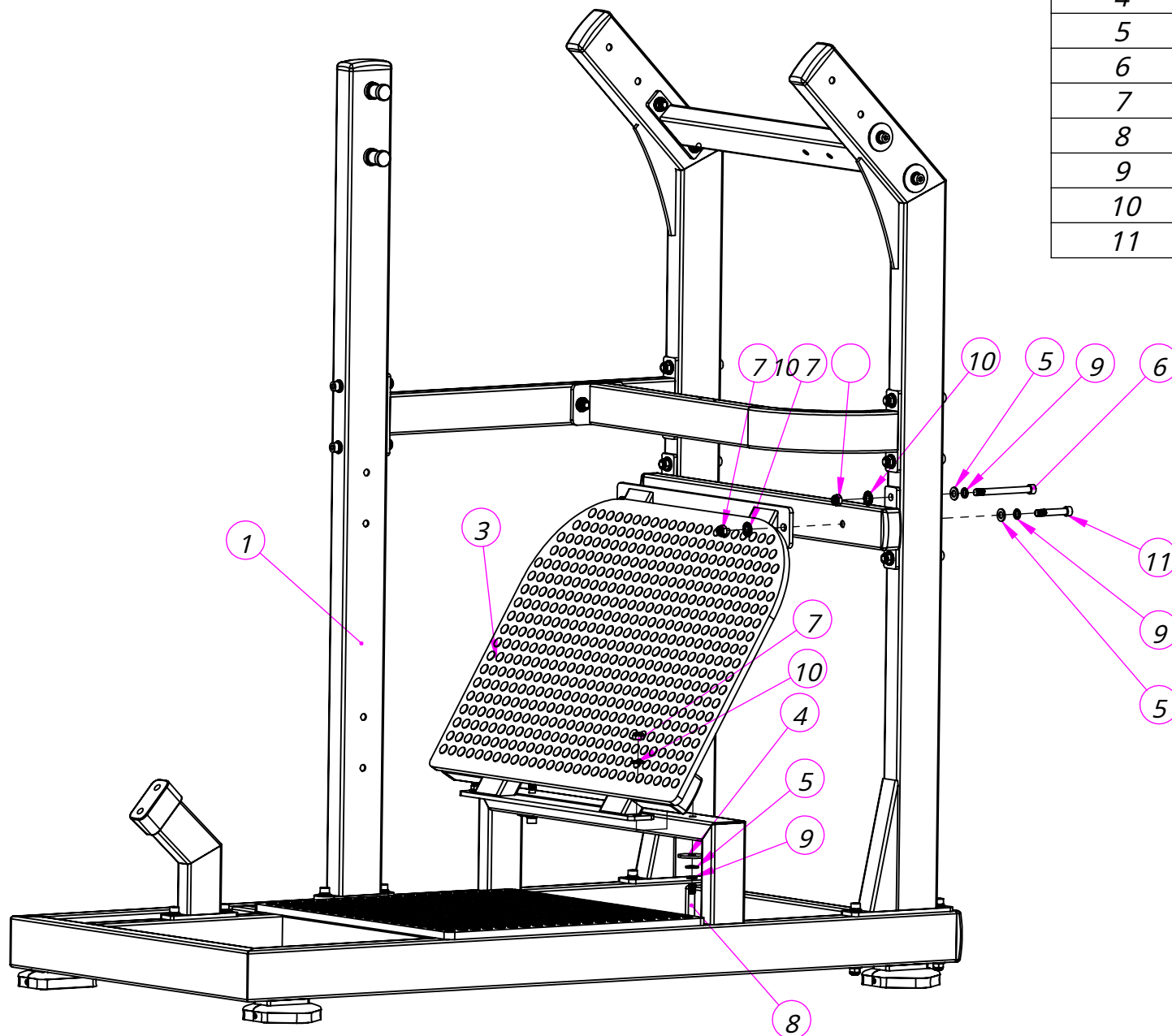


Установка LD-2006, шаг 1



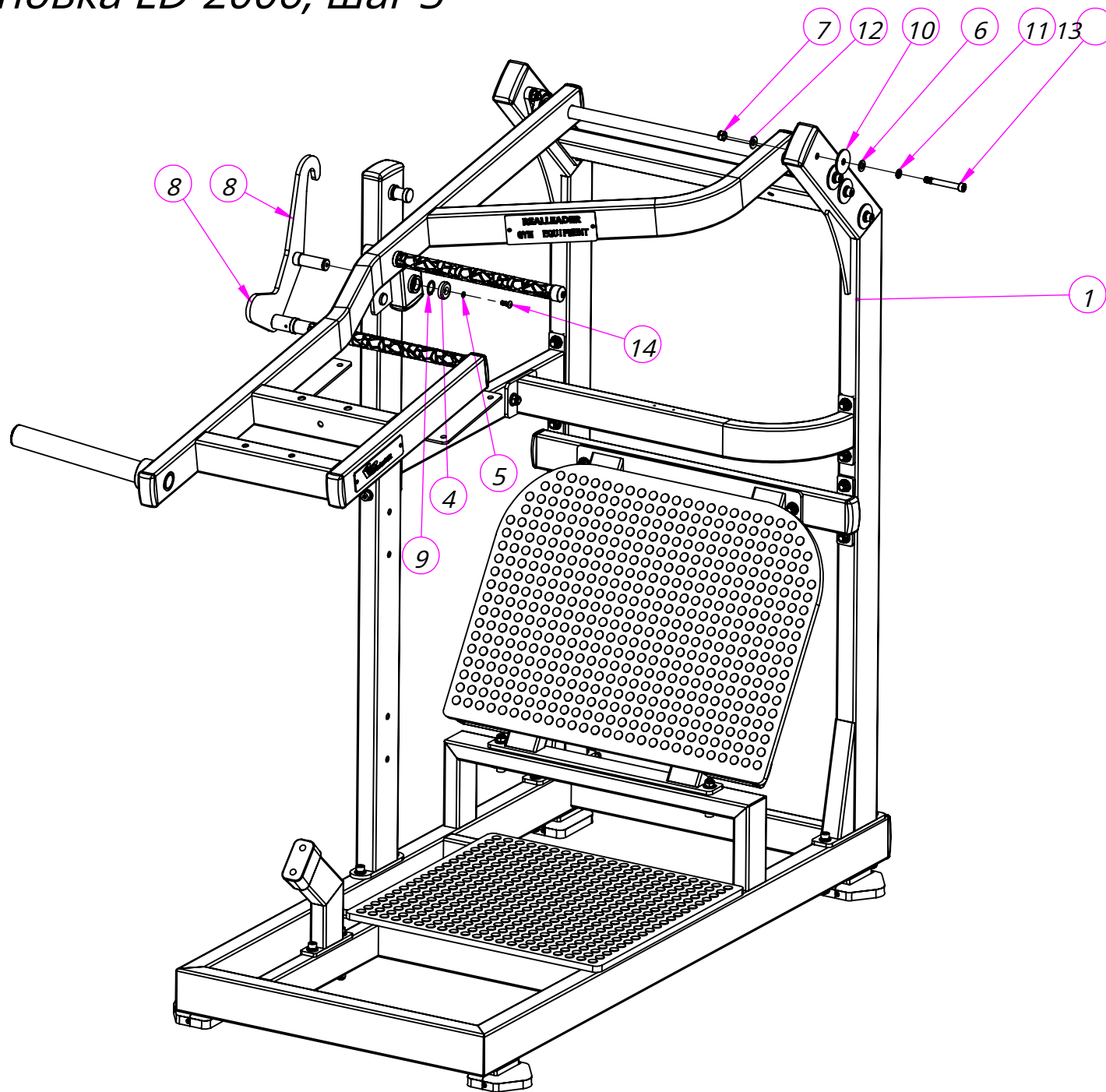
Номер операции	Код	Название	Кол-во
1	P20-51012	Шасси	1
2	P20-51013	Стоячая поддержка	1
3	P04-51019	Опора соединительная колонна	2
4	P20-51019	Правая боковая стойка	1
5	P20-51016	Левая боковая стойка	1
6	P20-51015	Позиция поддержки	1
7	Плоская шайба M12	Плоская шайба M12	20
8	Цилиндрическая головка M12X130	Цилиндрическая головка M12X130	12
9	Крышка, препятствующая откручиванию	Крышка, препятствующая откручиванию	20
10	P02-1774	55 усиливающая накладка	6
11	Цилиндрическая головка M12X85	Цилиндрическая головка M12X85	4
12	P04-9739	Изгибающая скоба	1
13	Цилиндрическая головка M12X75	Цилиндрическая головка M12X75	2
14	Пружинная шайба M12	Пружинная шайба M12	20
15	Площадка M12	Площадка M12	20
16	Цилиндрическая головка M12X110	Цилиндрическая головка M12X110	2

Установка LD-2006, шаг 2



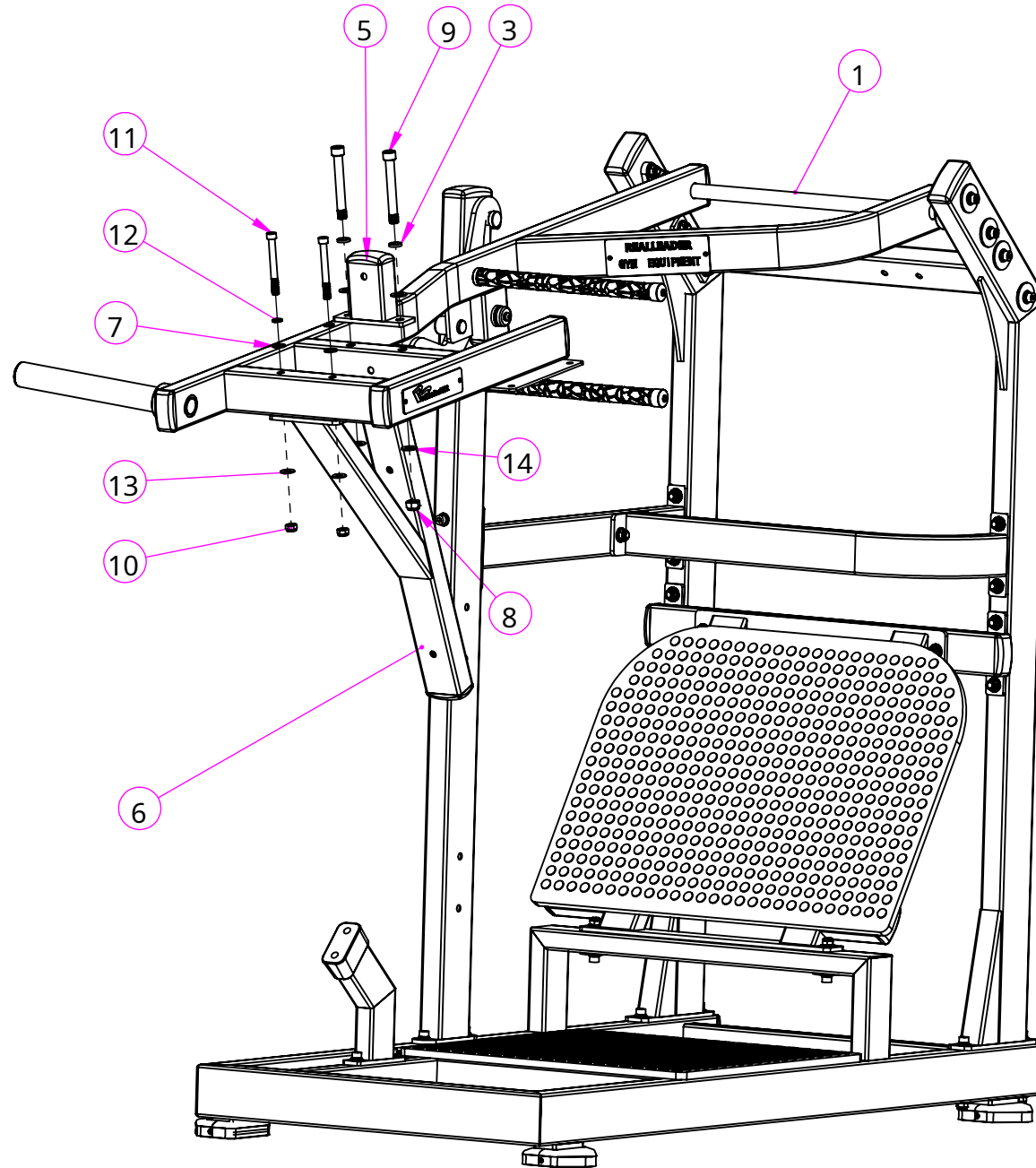
Номер операции	Код	Название	Кол-во
1	HsPro-2006	Установка 1	1
2	P20-51020	Отжимание	1
3	P20-51014	Подставка для ног	1
4	P02-1774	55 усиливающая накладка	2
5	Плоская шайба M12	Плоская шайба M12	8
6	Цилиндрическая головка M12X130	Цилиндрическая головка M12X130	4
7	Крышка, препятствующая откручиванию	Крышка, препятствующая откручиванию	8
8	Цилиндрическая головка M12X75	Цилиндрическая головка M12X75	2
9	Пружинная шайба M12	Пружинная шайба M12	8
10	Цветочная площадка M12	Цветочная площадка M12	8
11	Цилиндрическая головка M12X70	Цилиндрическая головка M12X70	2

Установка LD-2006, шаг 3



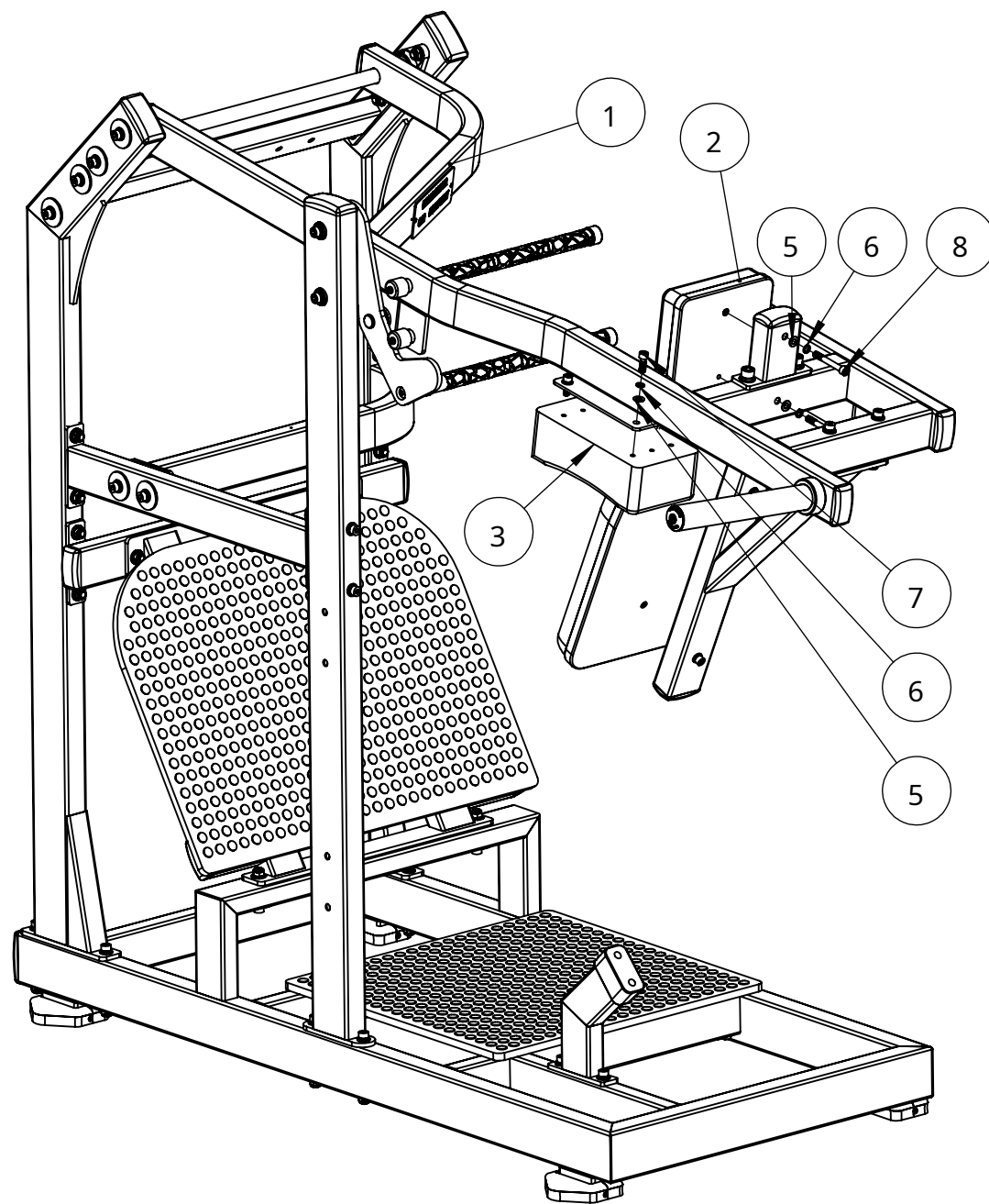
Номер проекта	Код	Название	Кол-во количе
1	HsPro-2006	Установка 2	1
2	P20-51011	Предварительная	1
3	205 алмазных подшипников	205 алмазное седло подшипника	2
4	P08-1032	Большое расширение	1
5	Пружинная шайба M8	Пружинная шайба M8	1
6	Плоская шайба M12	Плоская шайба M12	4
7	Крышка, препятствующая	Крышка, открыванию	1
8	P20-51009	Группа крючков	1
9	25 стопорное кольцо	25 стопорное кольцо	2
10	P02-1774	55 усиливающая накладка	4
11	Пружинная шайба M12	Пружинная шайба M12	4
12	Цветочная площадка M12	Цветочная площадка M12	4
13	Цилиндрическая головка M12x1	Цилиндрическая головка M12x1	4
14	M8x20	M8x20	1

Установка LD-2006, шаг 4



Номер проекта	Код	Название	количество
1	HsPro-2006	Установка 3	1
2	Проставка M16	Проставка M16	4
3	Шайба для пули M16	Шайба для пули M16	4
4	P06-1046	Квадратная резиновая подкладка 50x100	4
5	P20-9674	Комплект головной трубы	1
6	P20-51010	спинка	1
7	Плоская шайба M12	Плоская шайба M12	2
8	Крышка, препятствующая откручиванию	Крышка, препятствующая откручиванию	2
9	Цилиндрическая головка M16x120	Цилиндрическая головка M16x120	2
10	Крышка, препятствующая откручиванию	Крышка, препятствующая откручиванию	2
11	Цилиндрическая головка M12x110	Цилиндрическая головка M12x110	2
12	Пружинная шайба M12	Пружинная шайба M12	2
13	Цветочная площадка M12	Цветочная площадка M12	2
14	Цветочная накладка M16	Цветочная накладка M16	2

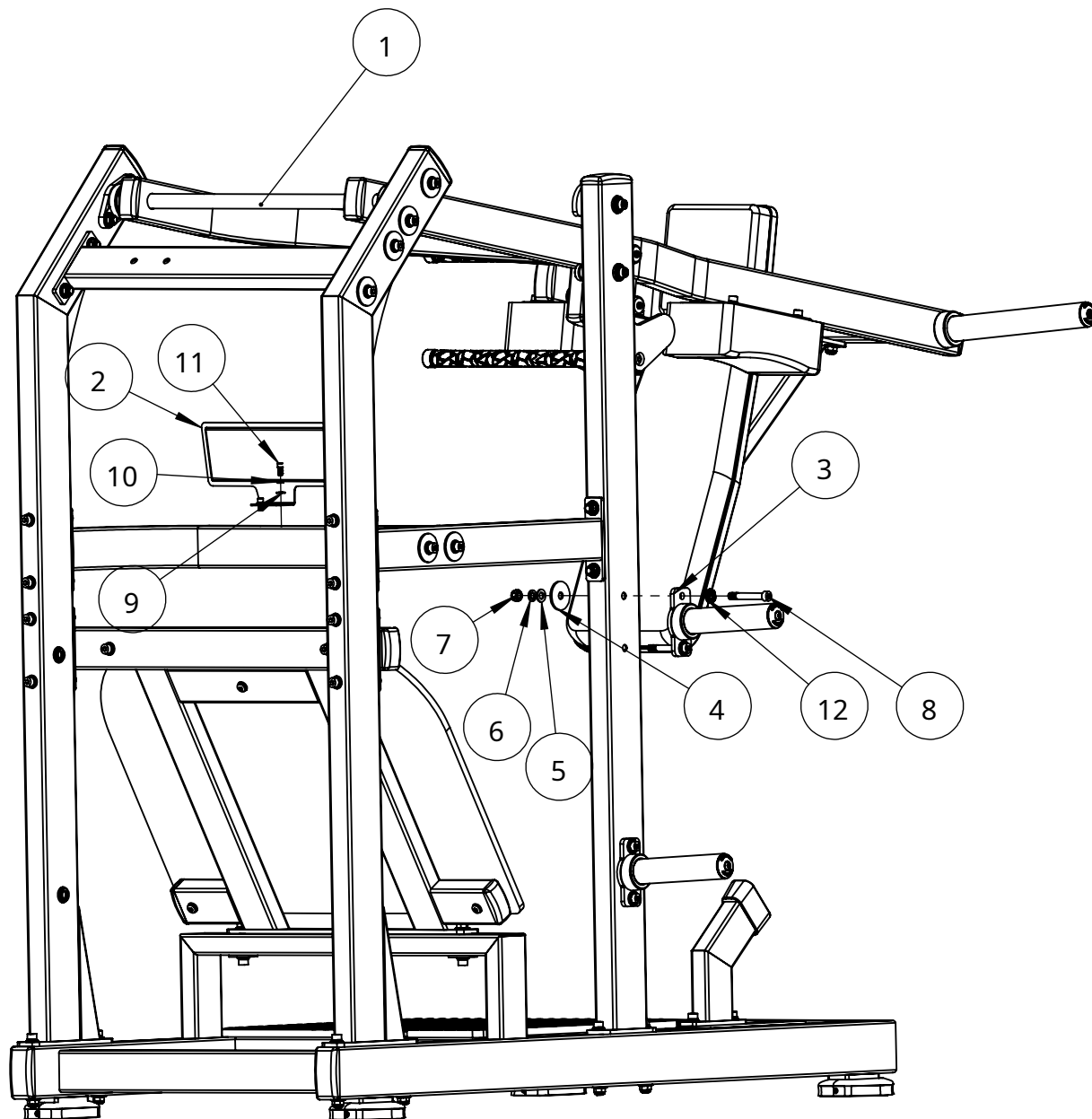
Установка LD-2006, шаг 5



Список деталей для установки 5b

Номер проекта	Номер рисунка	Количество
1	Установка 4	1
2	Прокладка головки блока цилиндров R20-51017	1
3	R07-1053 M2-1019 Защита для голени стоя	2
4	R20-1053 Новая большая подушка для спины	1
5	Плоская шайба M10	12
6	Пружинная шайба M10	12
7	Цилиндрическая головка M10×30	8
8	Цилиндрическая головка M10×80	4

Установка LD-2006, шаг 6



Установка 6 Список деталей		
Номер проекта	Номер рисунка	количество
1	Установить 56	1
2	P02-9738 Принципиальная схема 80°	1
3	P20-9678 200 комплект штанги 3°	2
4	55 усиливающая накладка	4
5	Плоская шайба M12	4
6	Пружинная шайба M12	4
7	Крышка, препятствующая откручиванию M12	4
8	Цилиндрическая головка M12X85	4
9	Плоская шайба M8 (ф8,5)	2
10	Пружинная шайба M8	2
11	Цилиндрическая головка M8X15	2
12	Цветочная площадка M12	4