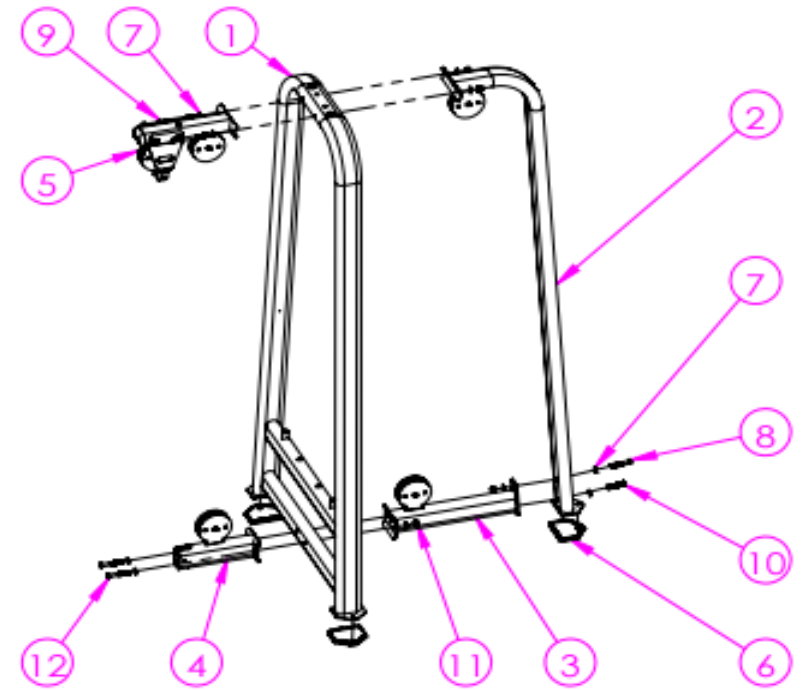
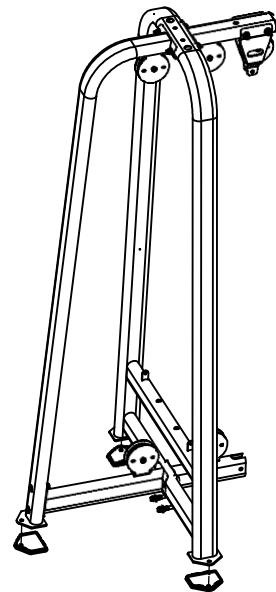
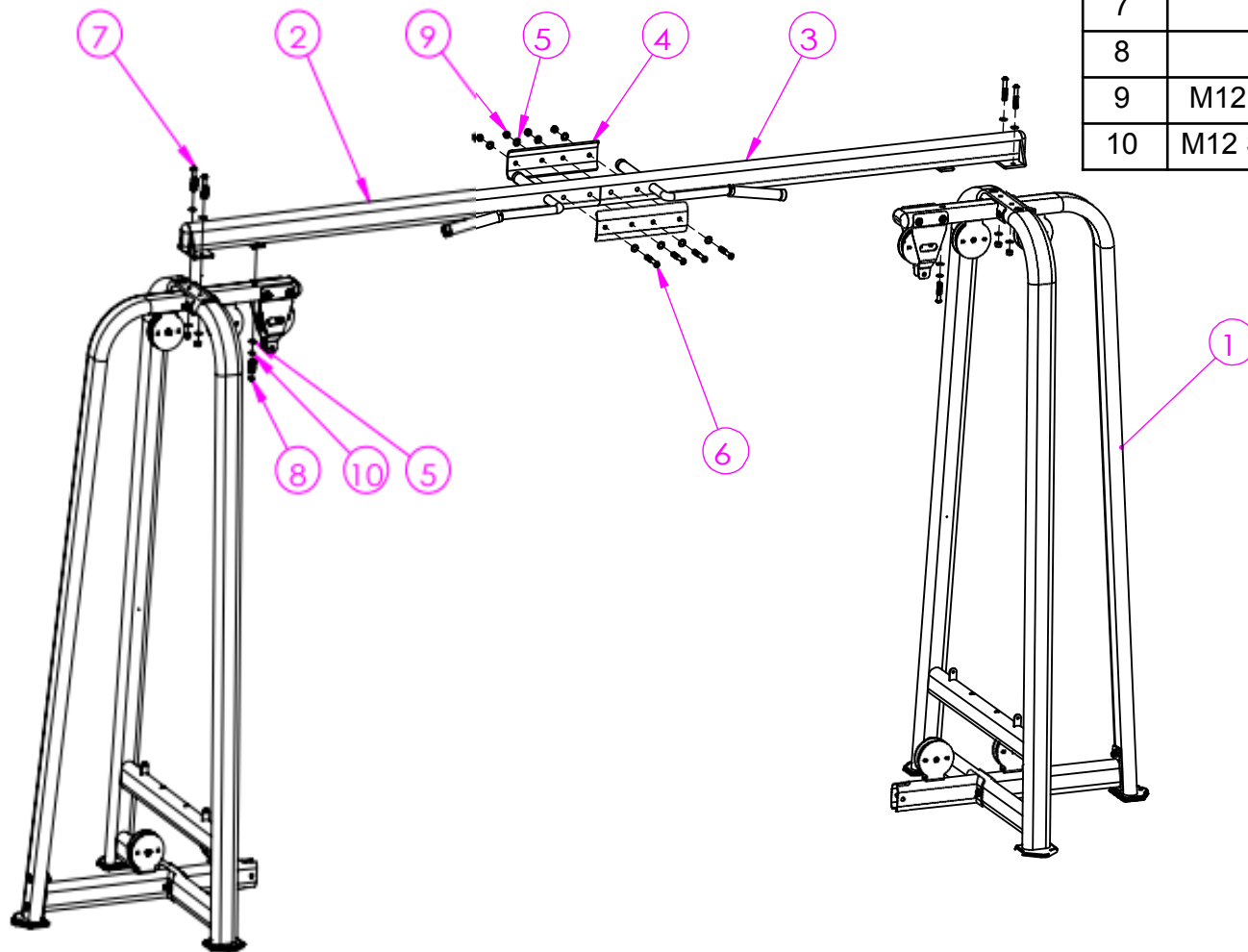


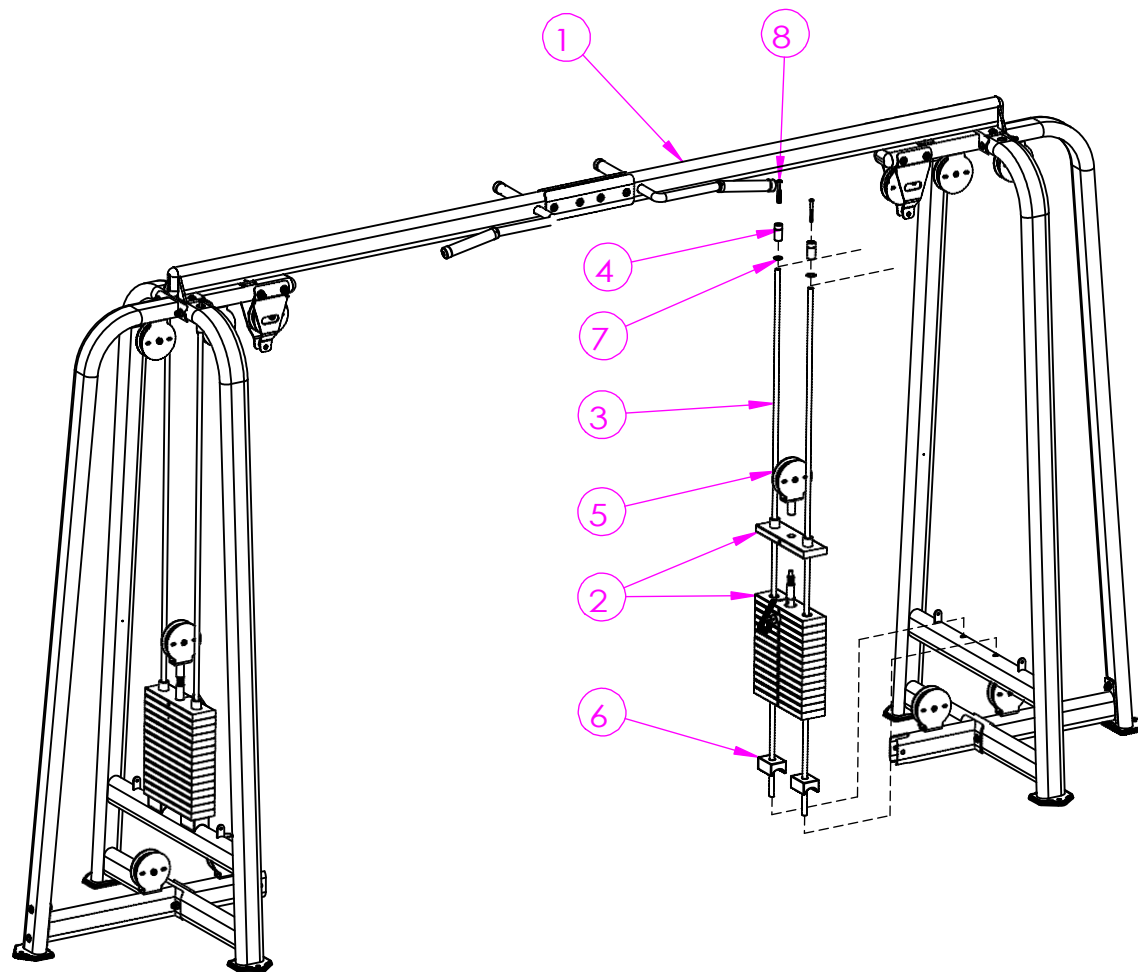
FM-1008 КРОССОВЕР

№	КОД	НАЗВАНИЕ	КОЛ-ВО
1	R04-5611	Боковая стойка	2
2	R20-1228	Вертикальная рама	2
3	R20-1247	Опорная трубка	2
4	R20-1229	Нижняя соединительная трубка	2
5	R20-1227	Короткая трубка	2
6	R06-1046	Квадратная накладка 50x100	6
7	M12 Flat Washer	Плоская шайба M12	22
8	M12x75	M12x75	2
9	M12x135	M12x135	4
10	M12x65	M12x65	2
11	M12 anti-loose nut	Стопорная гайка M12	10
12	M12x80	M12x80	4



№	КОД	НАЗВАНИЕ	КОЛ-ВО
1	Шар 1		1
2	R20-1246	Верхняя трубка (правая)	1
3	R20-1230	Верхняя трубка (левая)	1
4	R02-1026	Соединительная пластина 340	2
5	M12 Flat Washer	Плоская шайба M12	18
6	M12x85	M12x85	4
7	M12x75	M12x75	4
8	M12x65	M12x65	2
9	M12 anti-loose nut	Стопорная гайка M12	8
10	M12 Spring Washer	Пружинная шайба M12	2

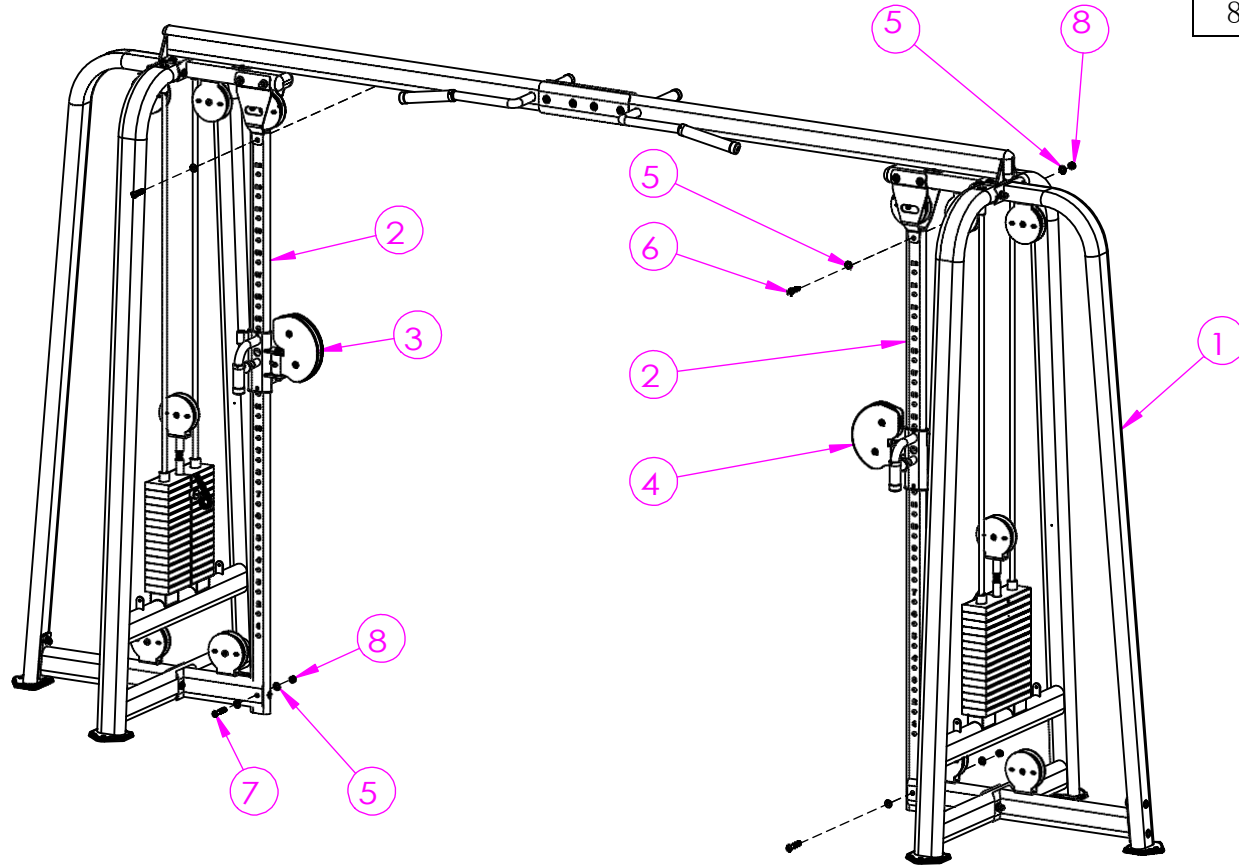




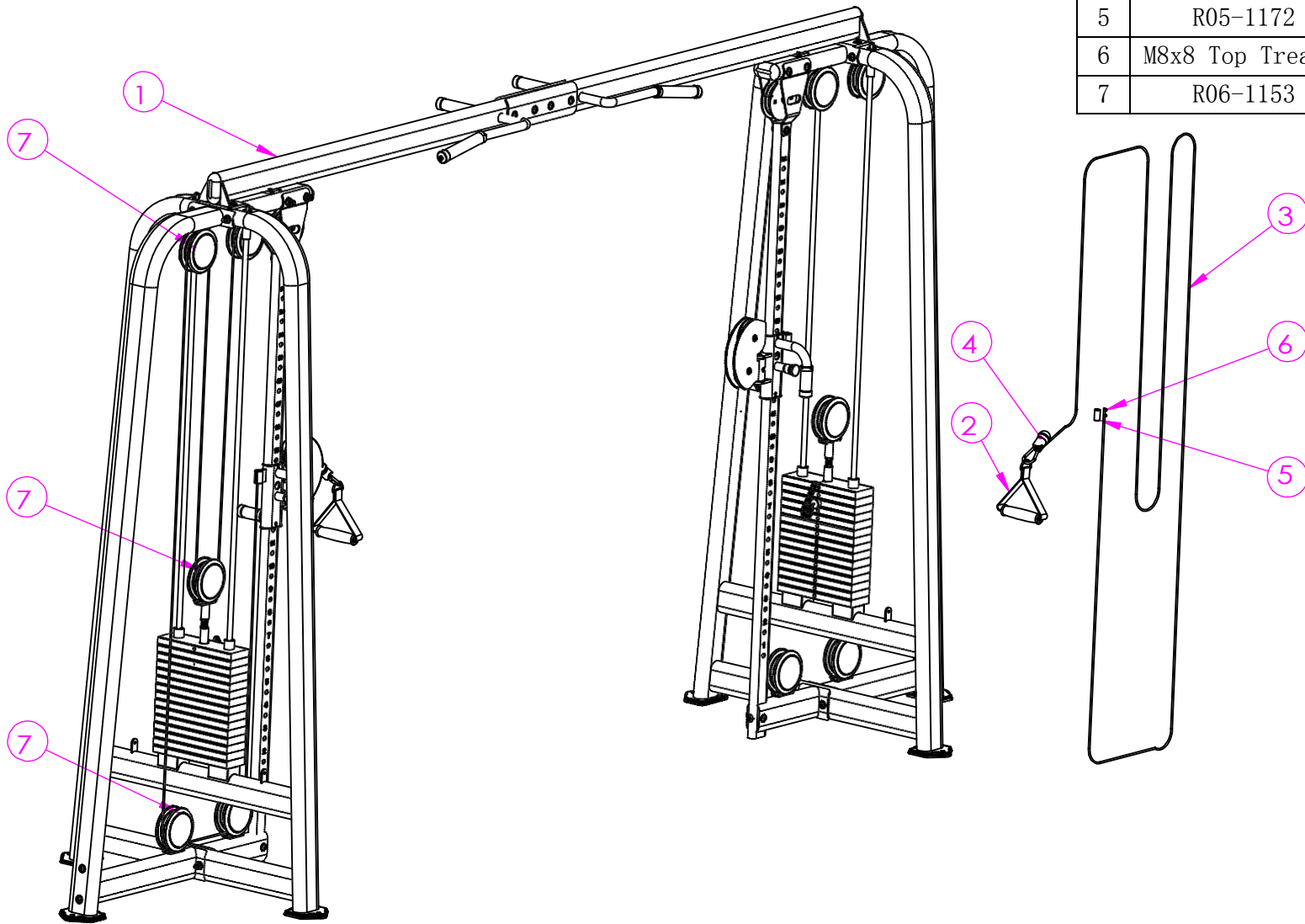
№	КОД	НАЗВАНИЕ	КОЛ-ВО
1	Шаг 2		1
2	R20-1014	15 плит	2
3	R03-1027	Направляющий стержень 1.86 м	4
4	R03-1072	Фиксатор стержня 55	4
5	R20-1140	Подвес	2
6	R06-1185	Амортизаторы	4
7	25 Snap Ring	Стопорное кольцо 25	4
8	M8x70	M8x70	4



№	КОД	НАЗВАНИЕ	КОЛ-ВО
1	Шаг 3		1
2	R01-1081	Гальванич. трубка	2
3	R20-1141	Регулир. каретка	1
4	R20-1142	Регулир. каретка	1
5	M12 Flat Washer	Плоская шайба M12	8
6	M12x55	M12x55	2
7	M12x65	M12x65	2
8	M12 anti-loose nut	Стопорная гйка M12	4



№	КОД	НАЗВАНИЕ	КОЛ-ВО
1	Шаг 4		1
2	R12-1002	Рукоятка	2
3	Steel Wire Ropes	Стальные тросы	2
4	R20-1059	Плоский фиксатор	2
5	R05-1172	Соедин. муфта	2
6	M8x8 Top Tread	Соединение M8x8	4
7	R06-1153	Крышка шкива	20



№	КОД	НАЗВАНИЕ	КОЛ-ВО
1	Шаг 5		1
2	R02-5416	Крышка	2
3	R06-1284	Направл. стержень	4
4	M6X16	Болт с полукр. гол. M6X16	4
5	M6 anti-loose nut	Стопорная гайка M6	4
6	Cup Head M6X120	Болт. с полукр. гол. M6X120	4

