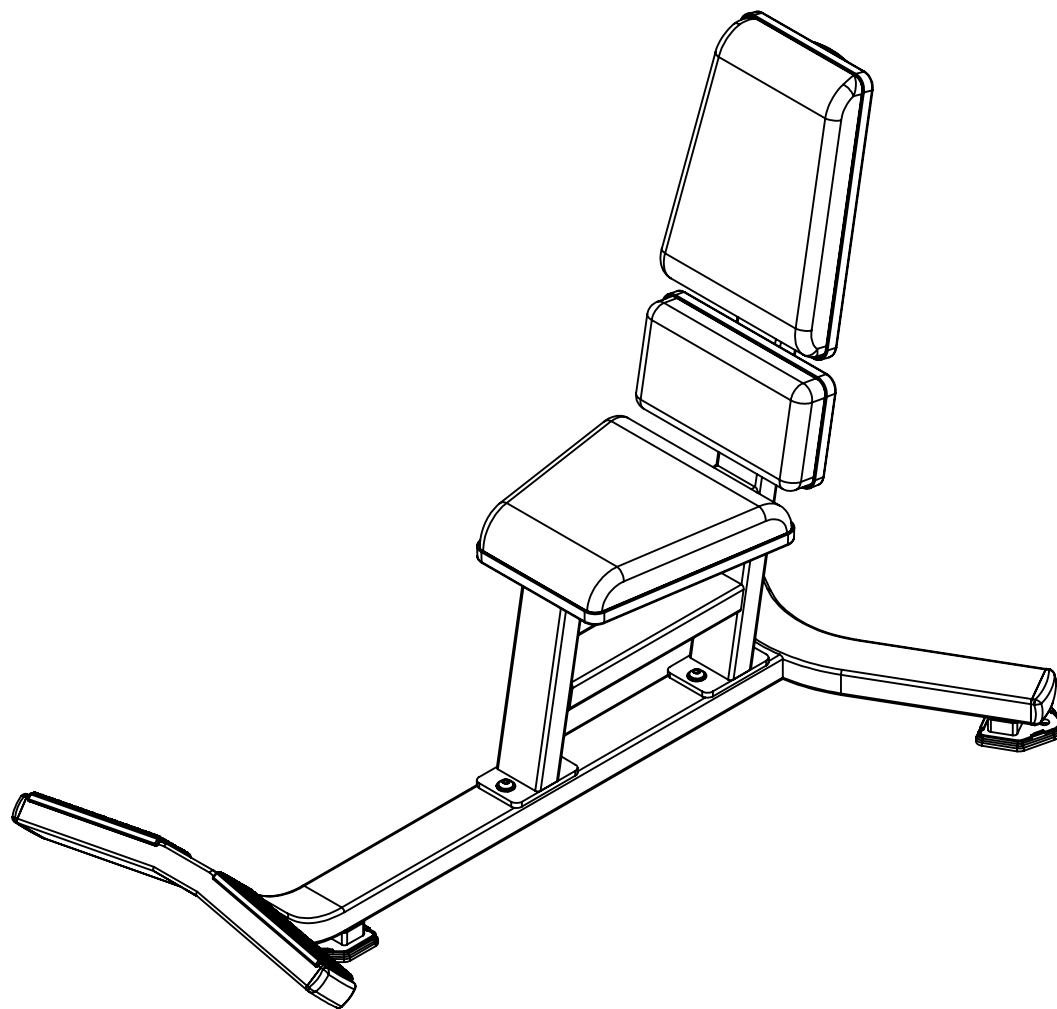


FW-2020 75度凳

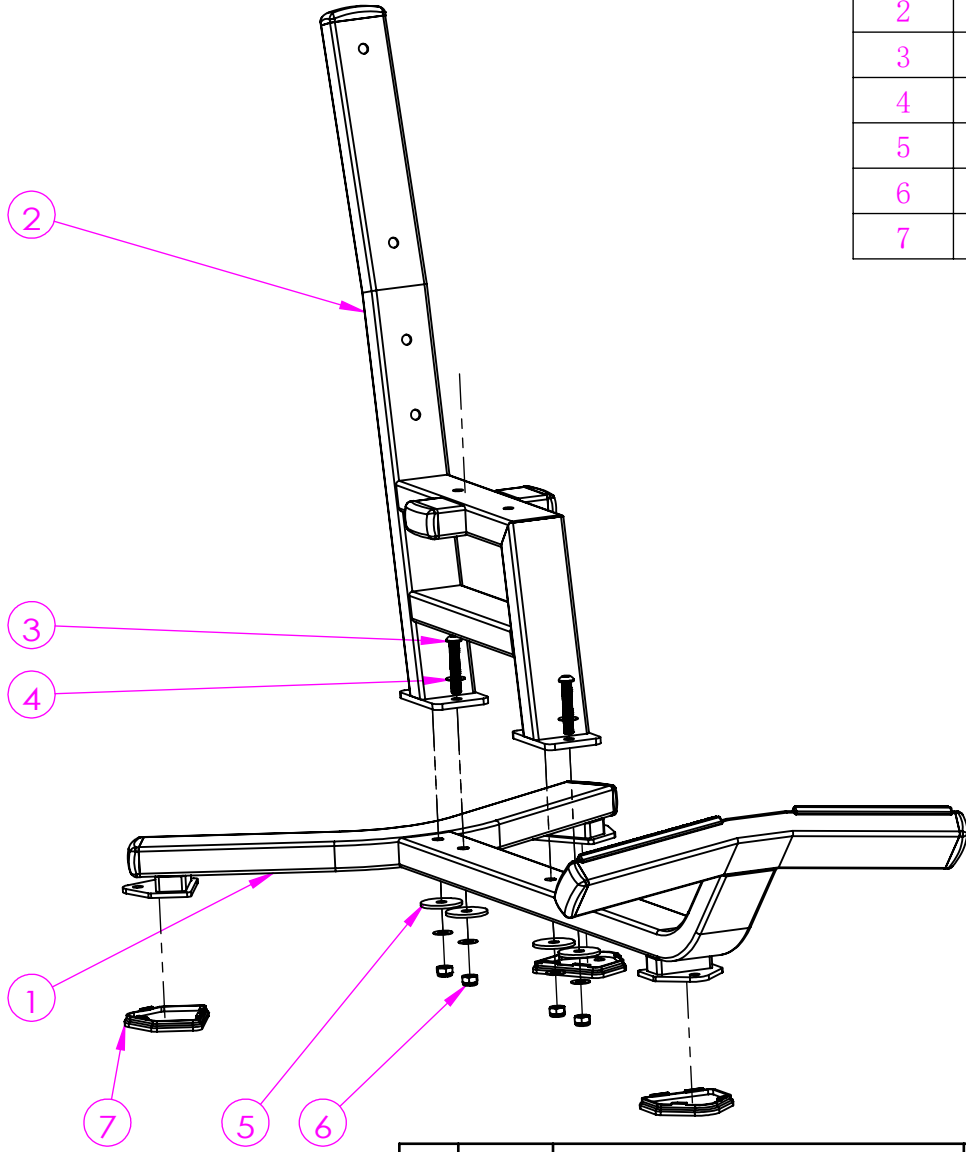


FW-2020 75度凳



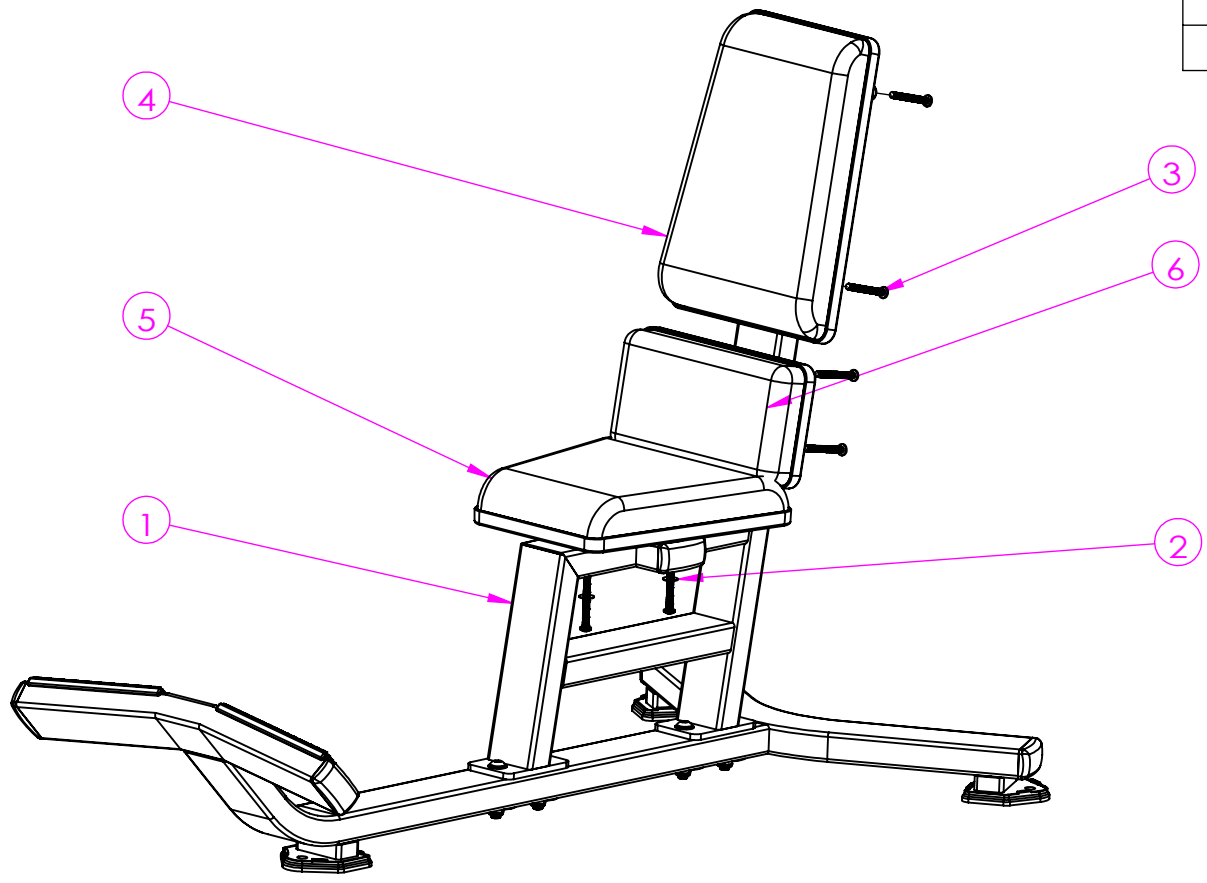
山东瑞利达体育器材有限公司

项目号	代号	名称	数量	料号
1	R20-1288	底架预组件	1	
2	R20-1289	座架预组件	1	
3	M12X70	半圆头M12X70	4	
4	M12平垫圈	M12平垫圈	8	
5	55补强垫	55补强垫	4	
6	M12防松帽	M12防松帽	4	
7	R06-1034	40X80方胶垫	3	



							page 1	of 1	FW-2020	
							图纸大小	A4H	图号	FW-2020步骤一
							投影方式：	零件名称	FW-2020步骤一	
								料号		
A		图纸发行			陈丕晨	2022/7/28	比例	1:10	单位	mm
项目	设变单号	修改内容	审核	日期	设计	日期	瑞利达体育用品有限公司			

项目号	代号	名称	数量	料号
1	FW-2020步骤一	FW-2020步骤一	1	
2	M8平垫定制	M8平垫定制	6	
3	M8X70	半圆头M8X70	6	
4	R20-1072	长坐垫组	1	
5	R20-1050	坐垫组	1	
6	R20-1023	FM-1024F D型哈克机肩垫带塑料壳	1	



							page 1	of 1	FW-2020		
							图纸大小	A4H	图号	FW-2020步骤二	
							投影方式： 	零件名称	FW-2020步骤二		
								料号			
A		图纸发行			陈丕晨	2022/7/28	比例	1:10	单位	mm	
项目	设变单号	修改内容	审核	日期	设计	日期	瑞利达体育用品有限公司				